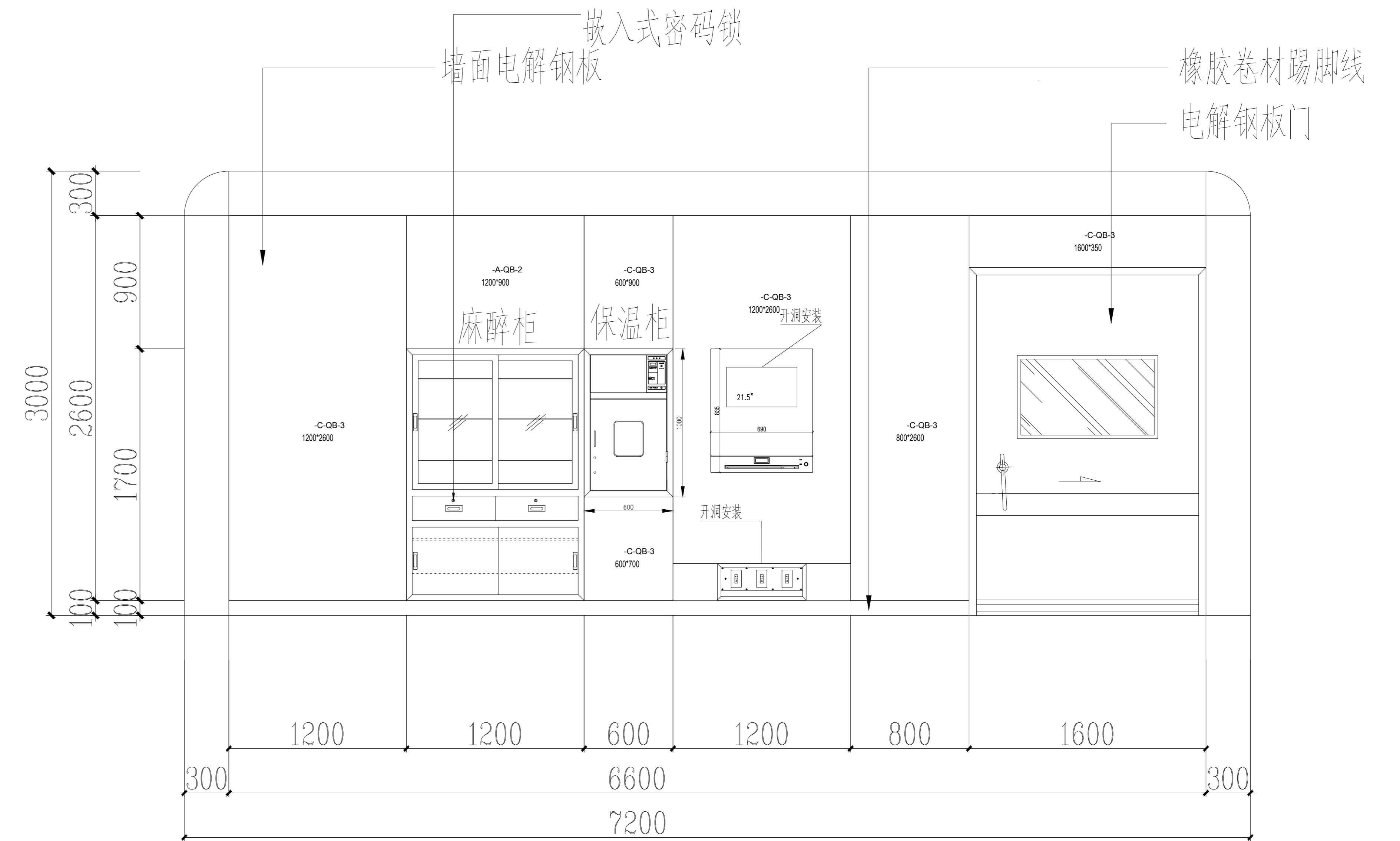
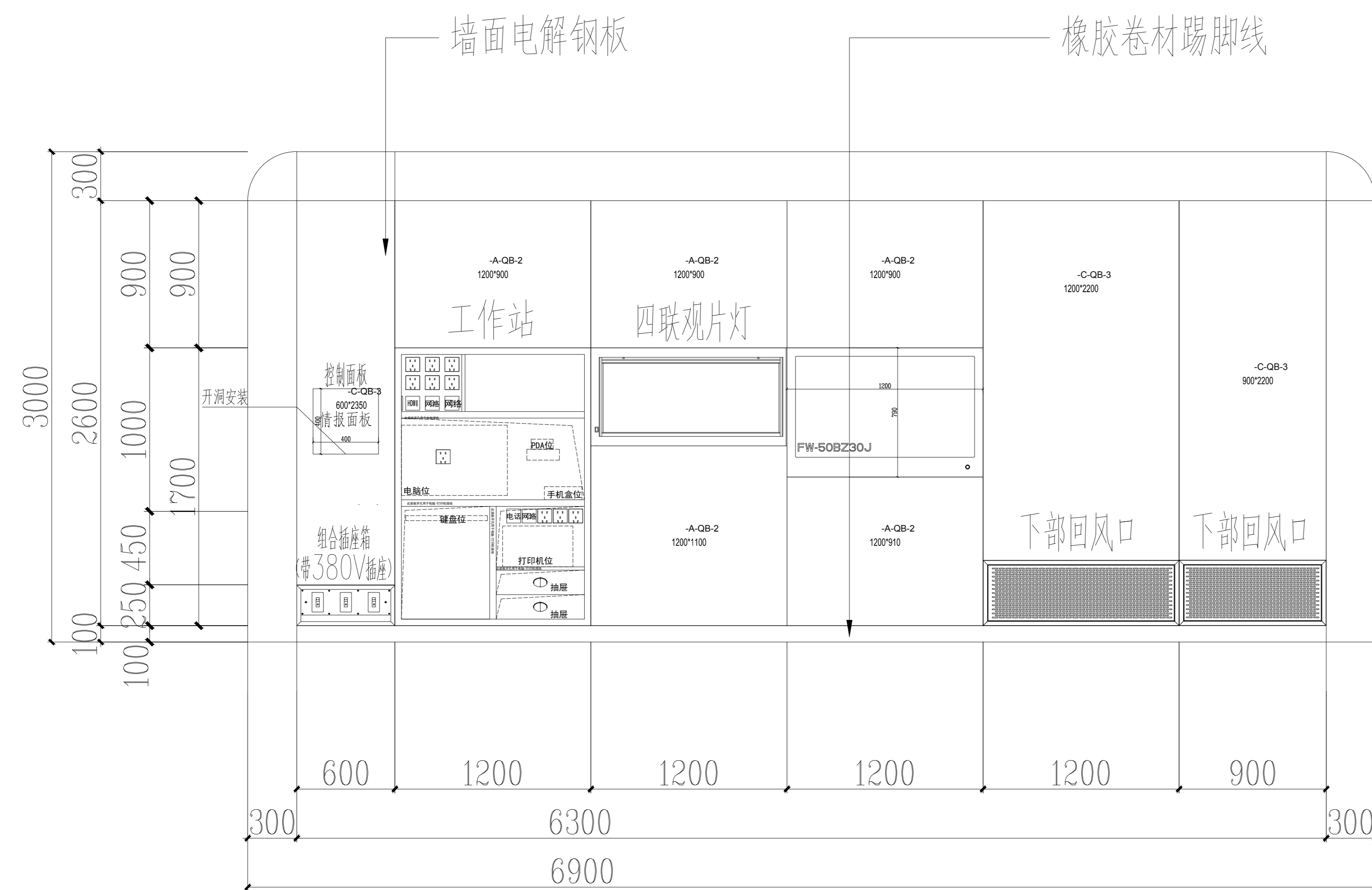


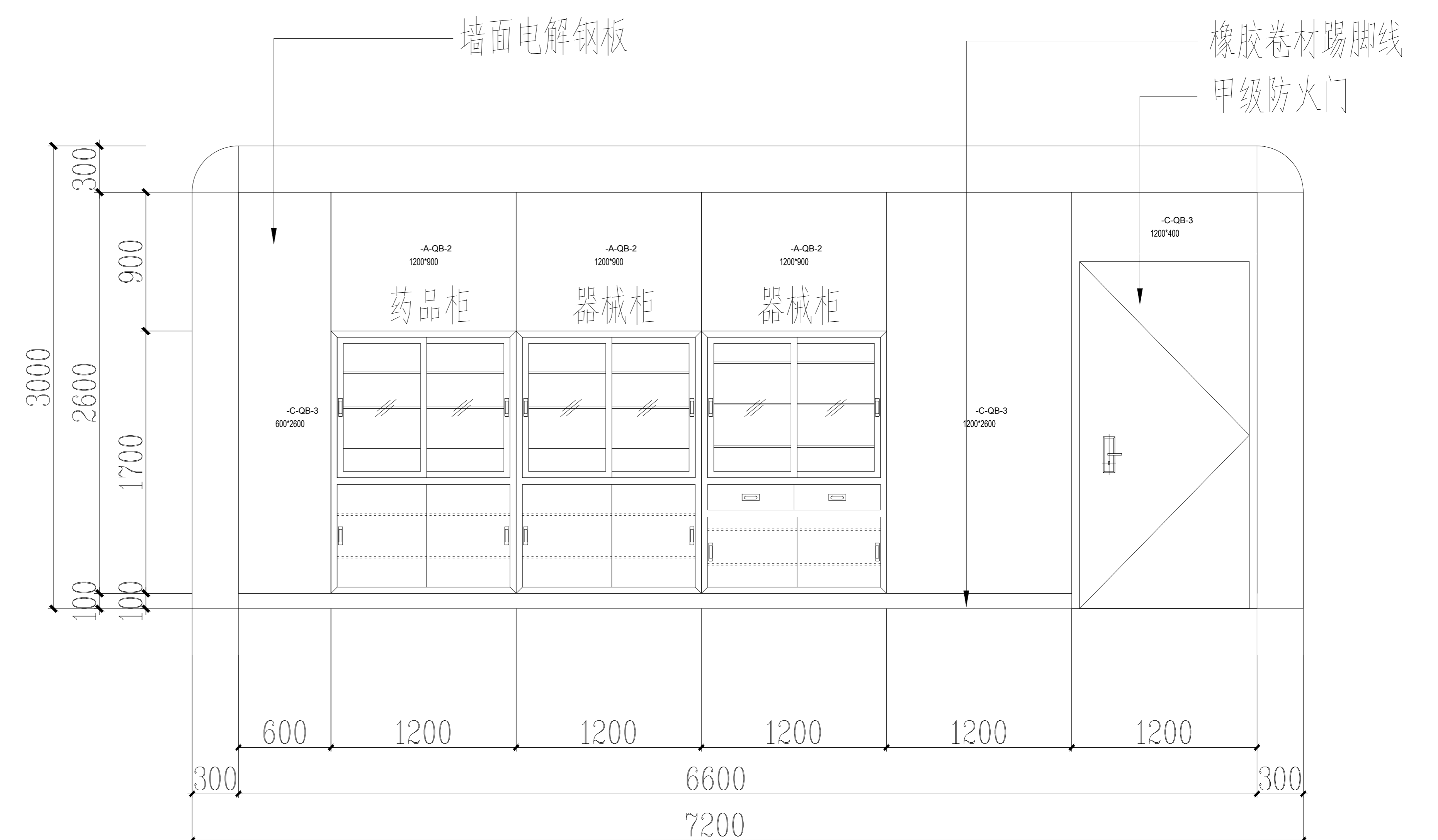
A立面



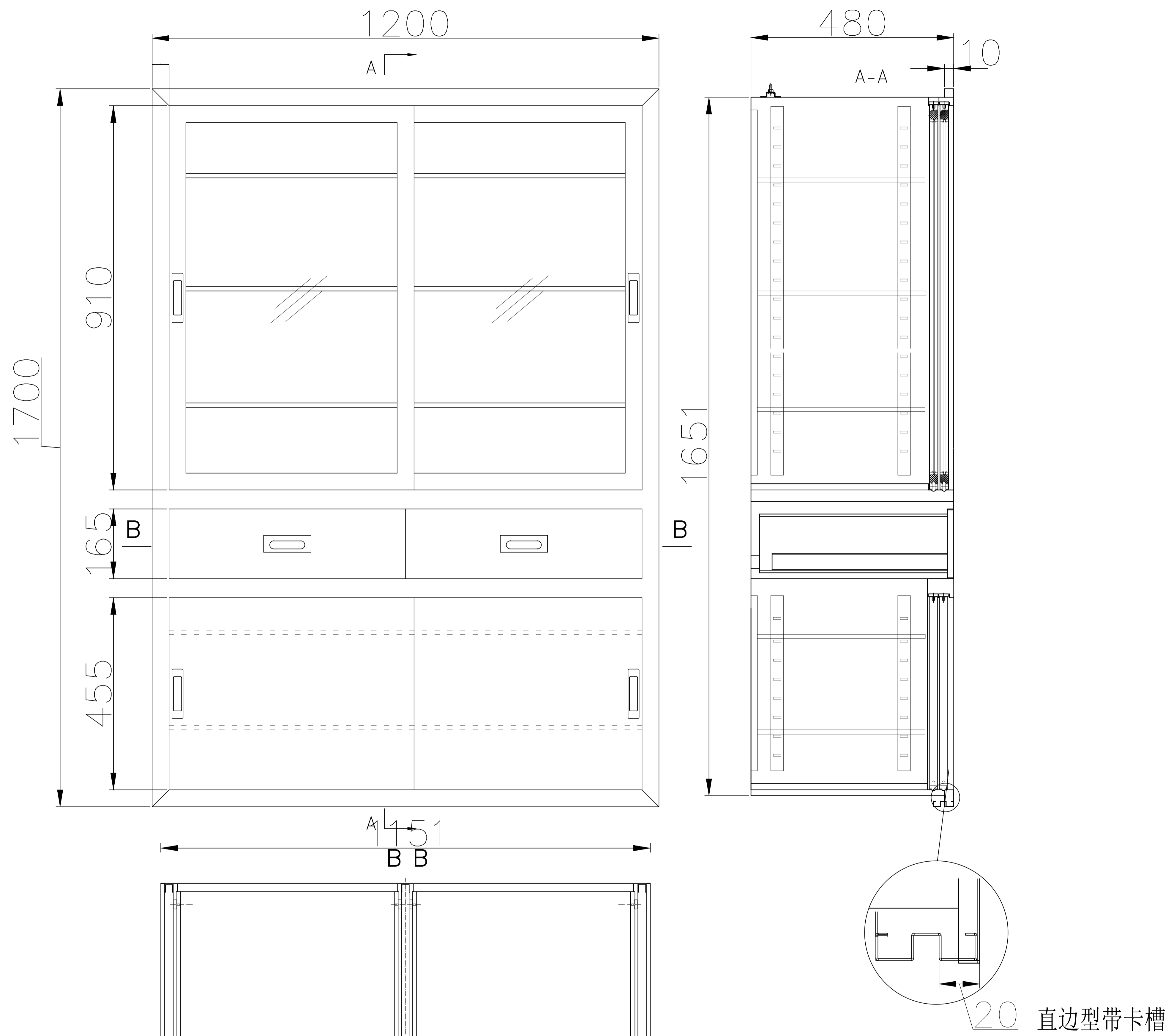
B立面



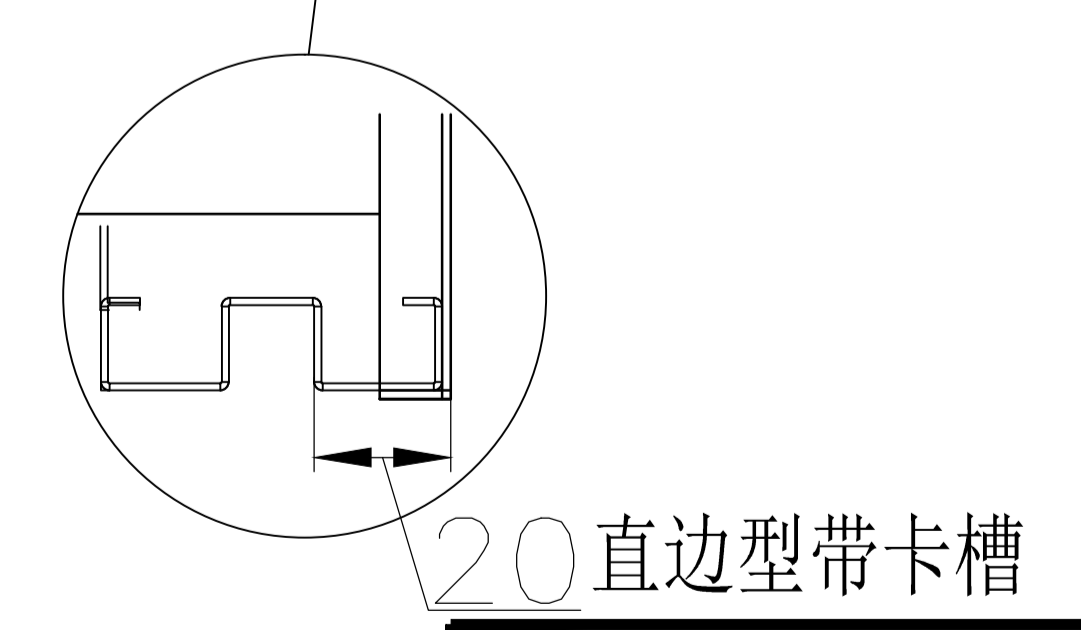
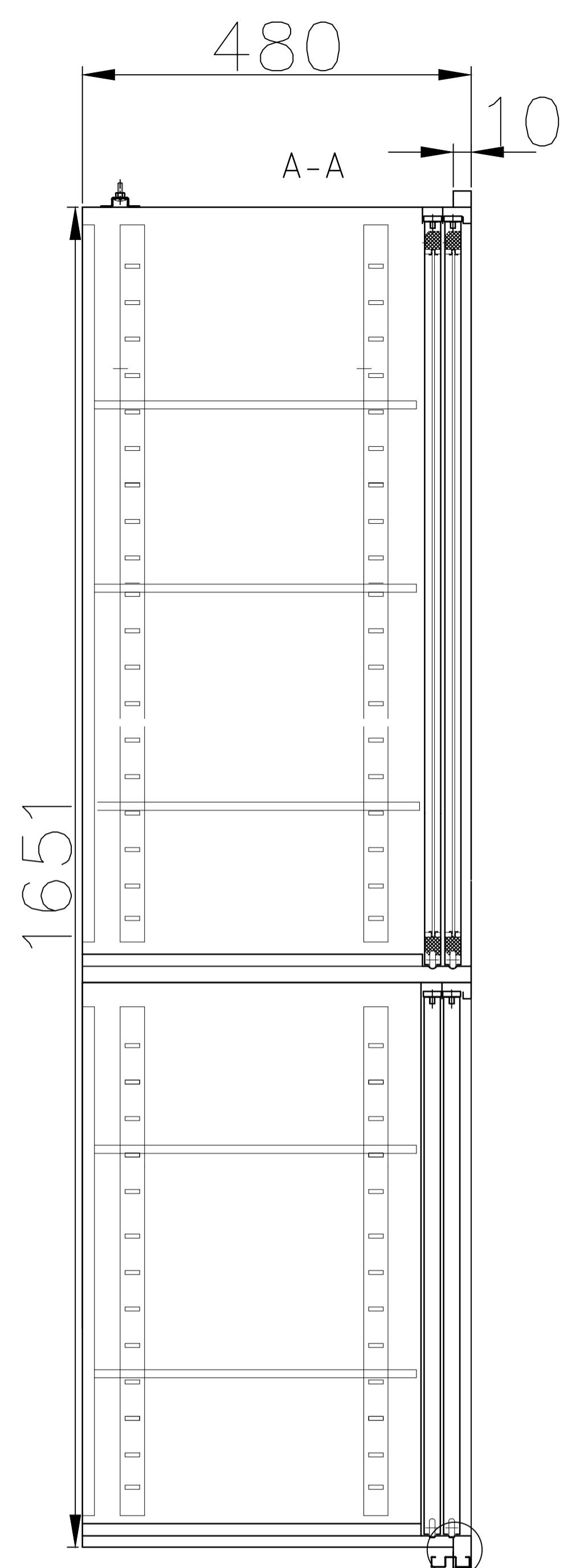
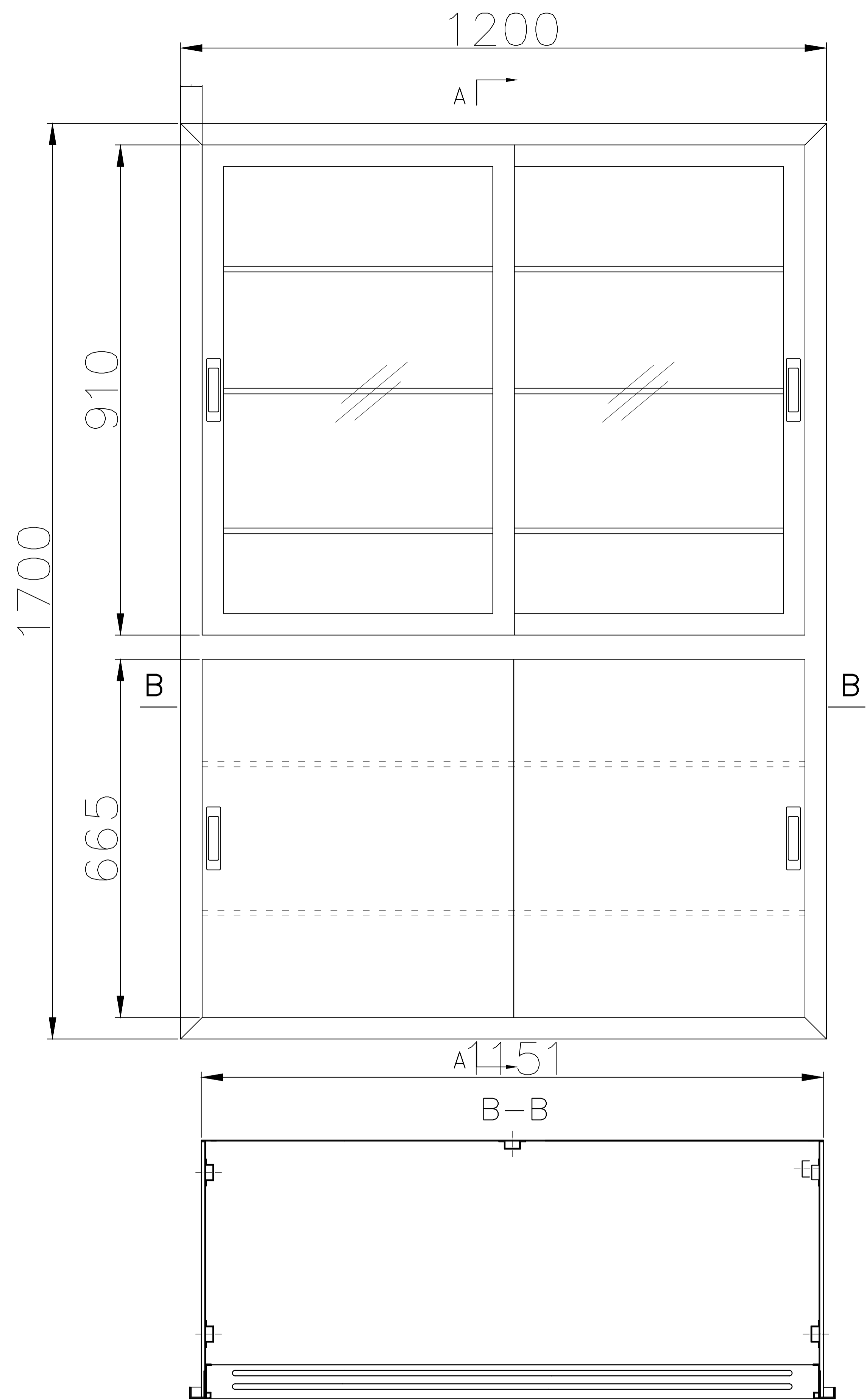
C立面



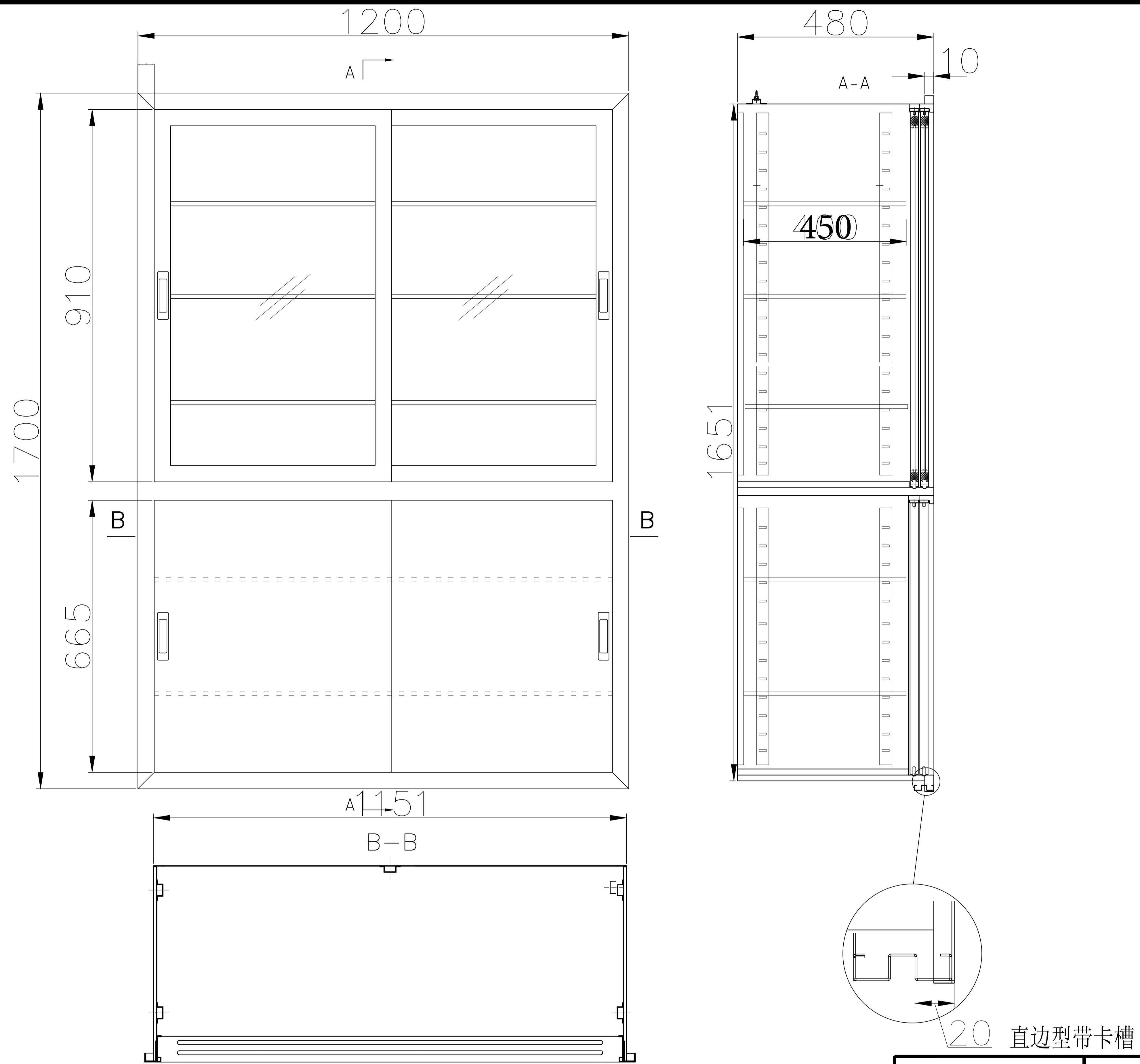
D立面



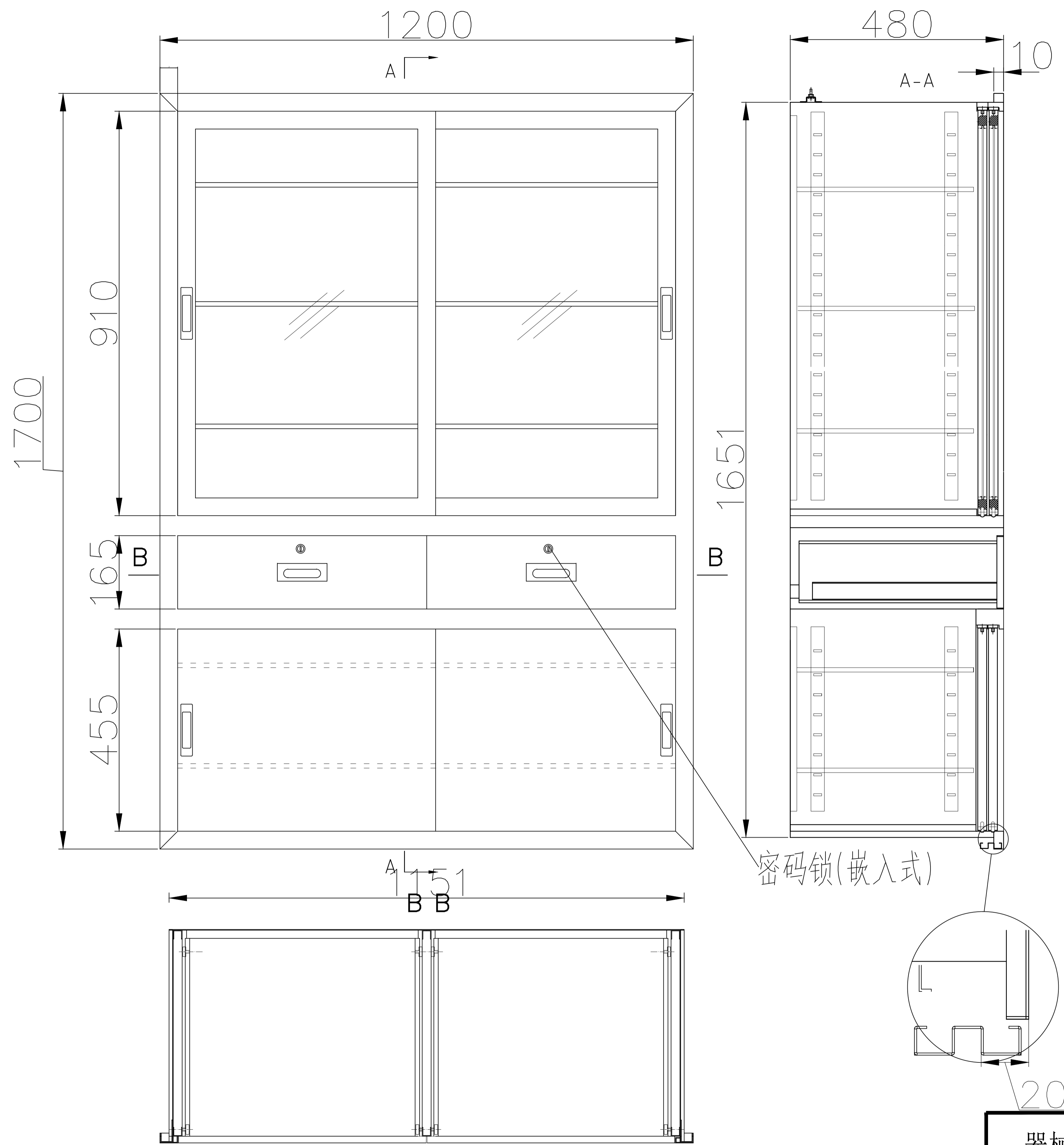
器械名称	器械柜(带抽屉)
数量(台)	1(台)
客户签字栏	



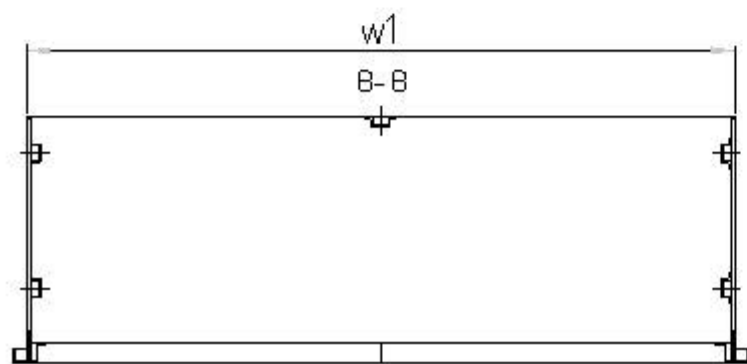
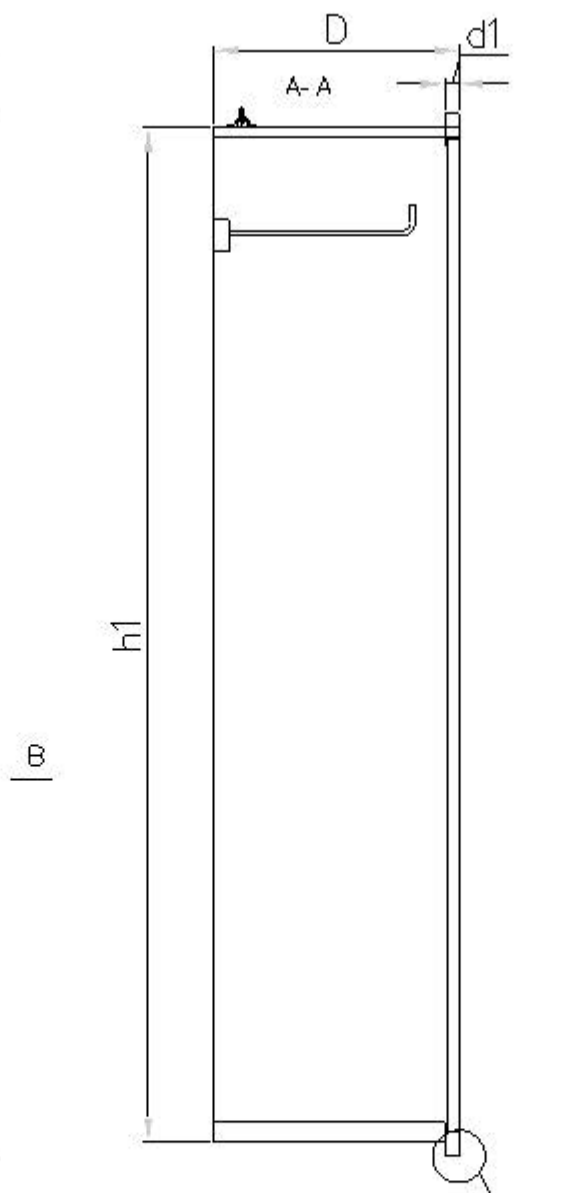
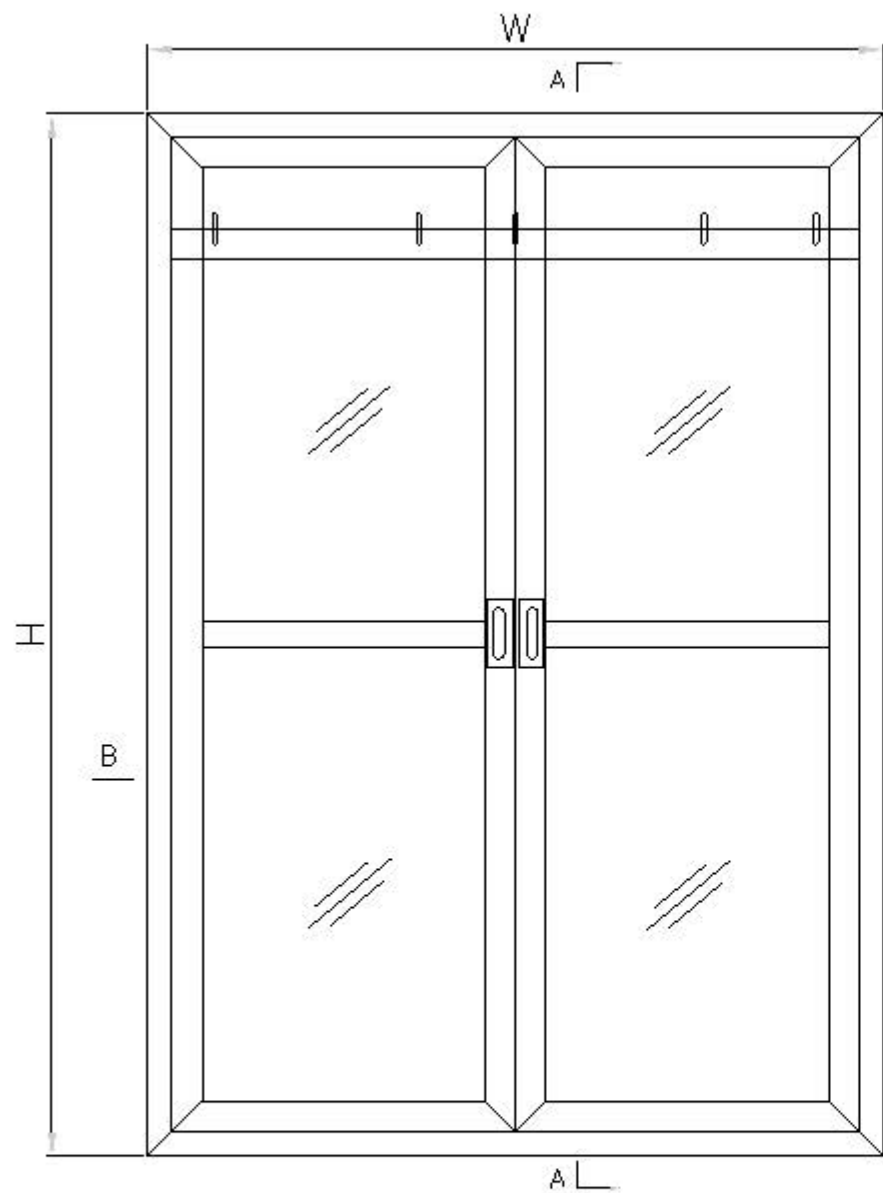
器械名称	器械柜(不带抽屉)
数量(台)	1(台)
客户签字栏	



器械名称	药品柜
数量(台)	1(台)
客户签字栏	



器械名称	麻醉柜
数量(台)	1(台)
客户签字栏	

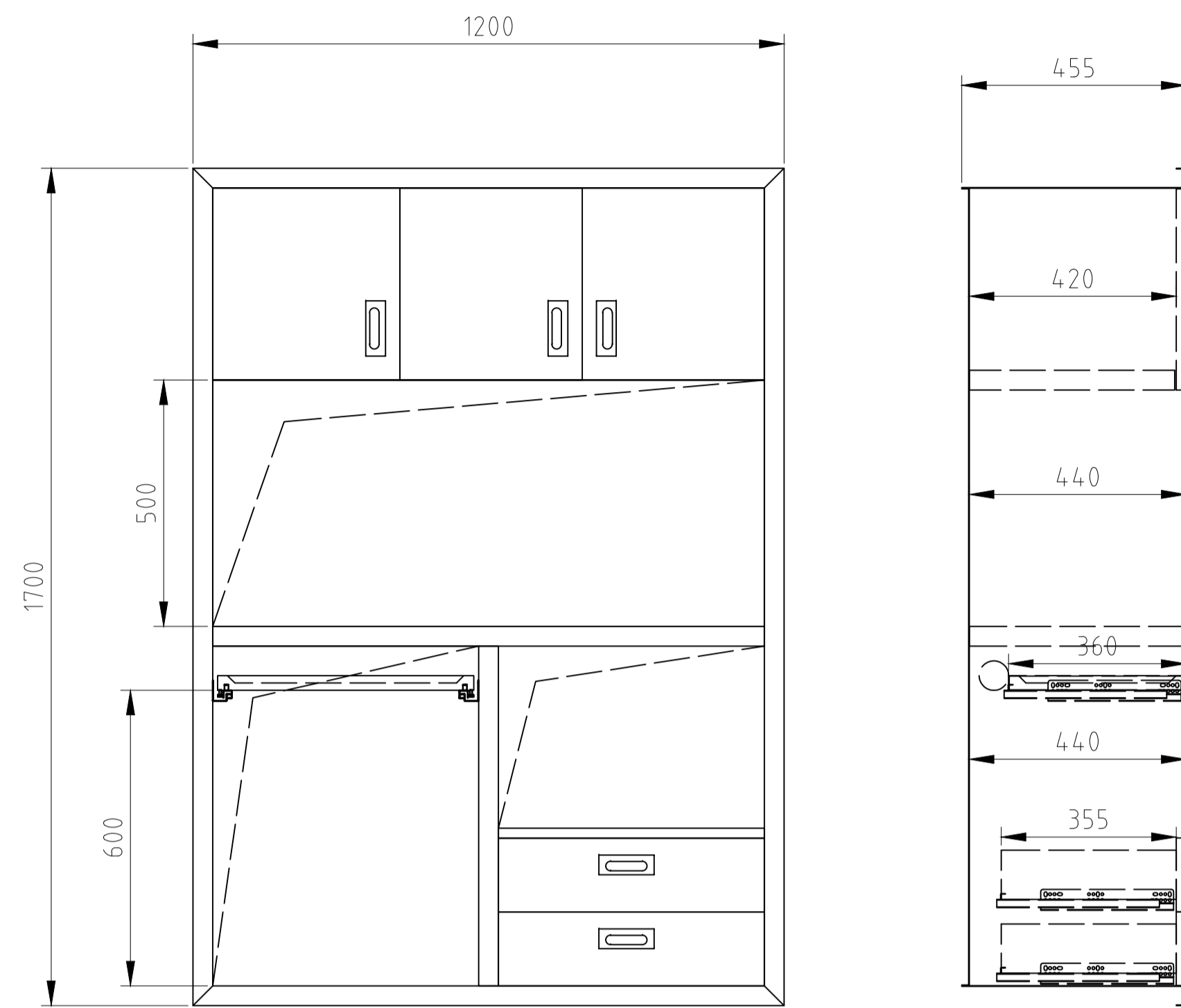


导管柜 技术参数

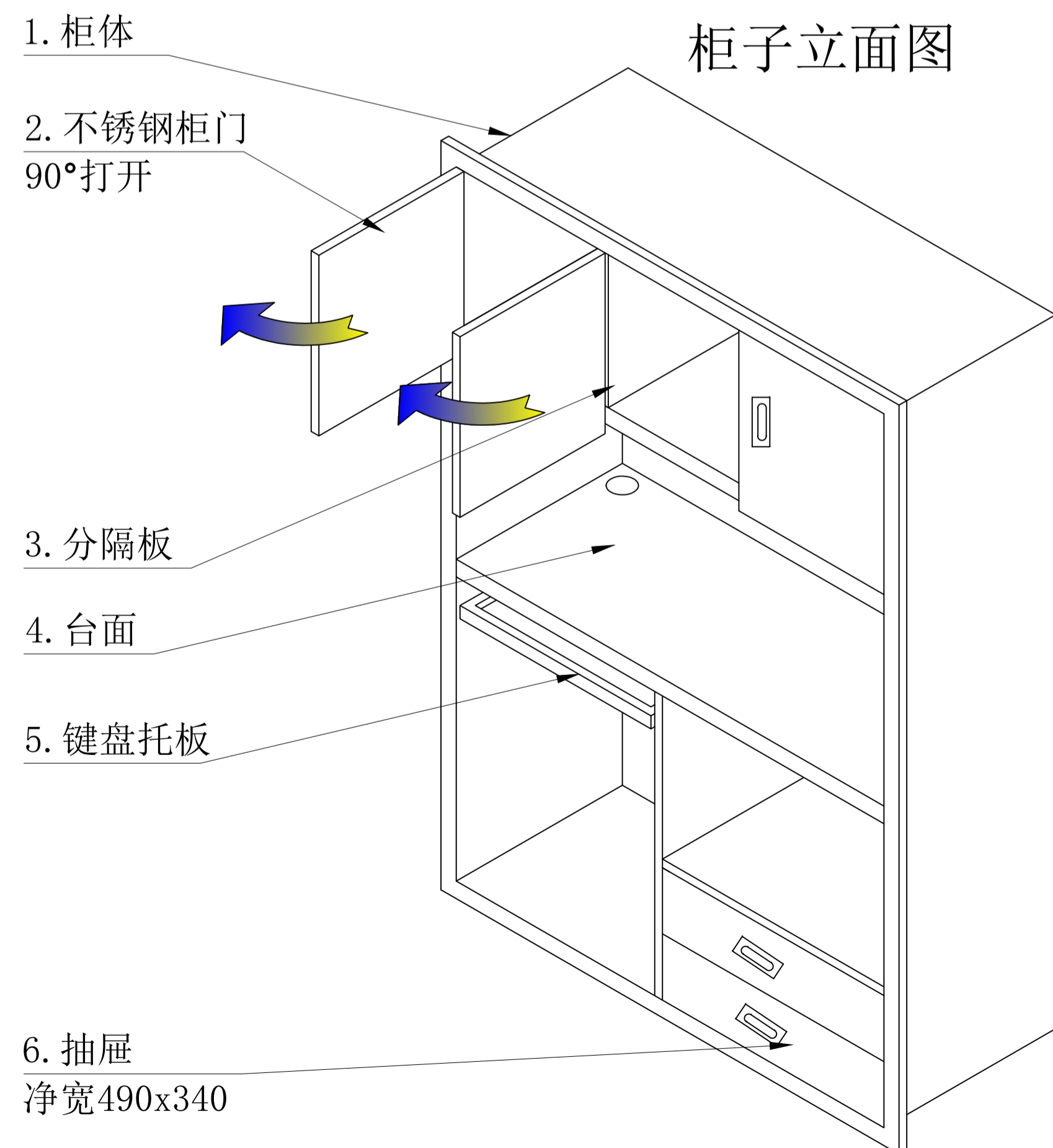
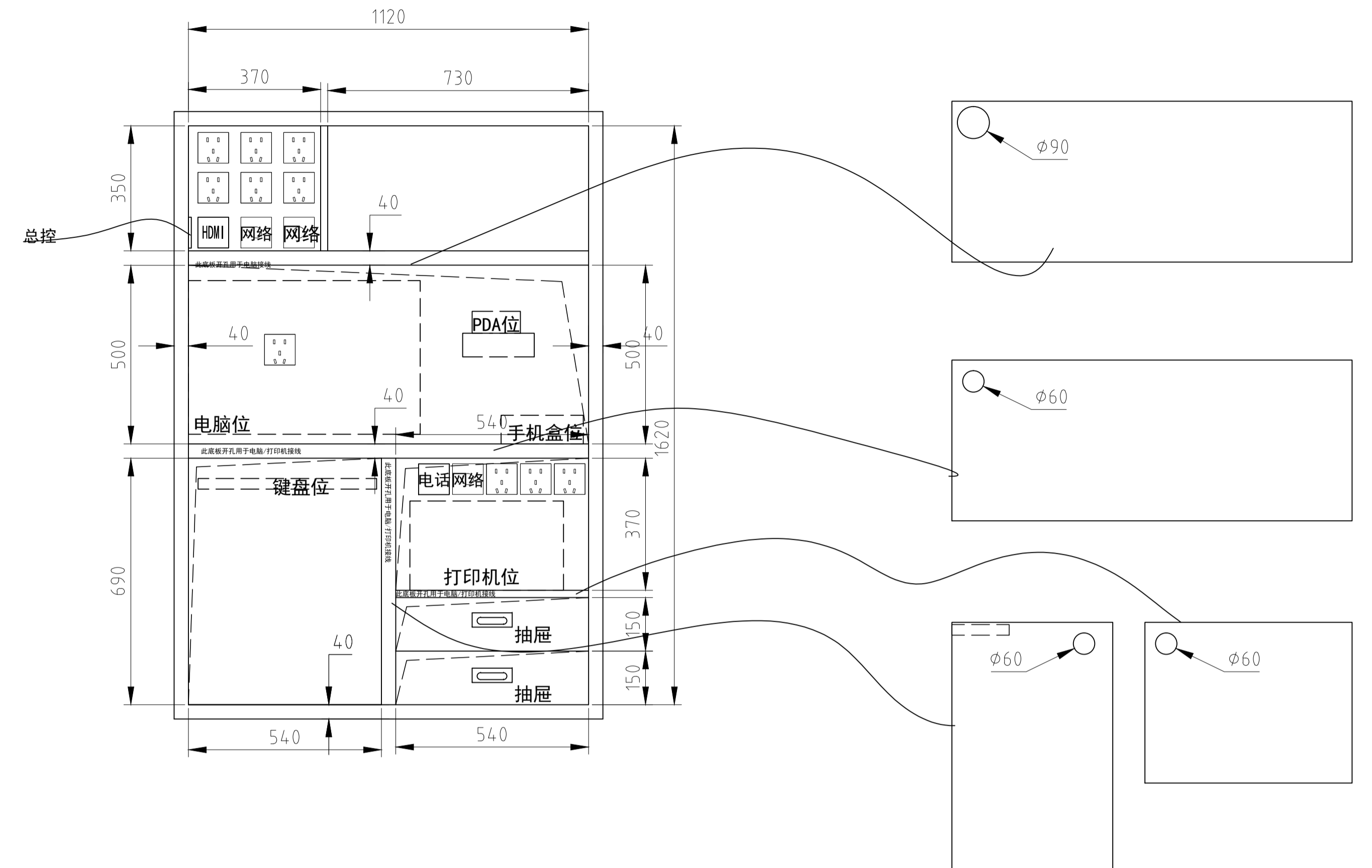
柜体厚	D=400 mm
面框高	H=1697 mm
面框宽	W=1197 mm
翻边厚度	d1=10 mm
柜体高度	h1=1651 mm
柜体宽度	w1=1051 mm
面框材质	1.2mm厚304 不锈钢拉丝板
门材质	1.0mm厚304 不锈钢拉丝板
本体材质	1.0 mm厚304 不锈钢拉丝板
表面处理	不锈钢表面拉丝
接地形式	专用接地端子台
结构形式	玻璃开门,带普通挂钩
备注	

说明:

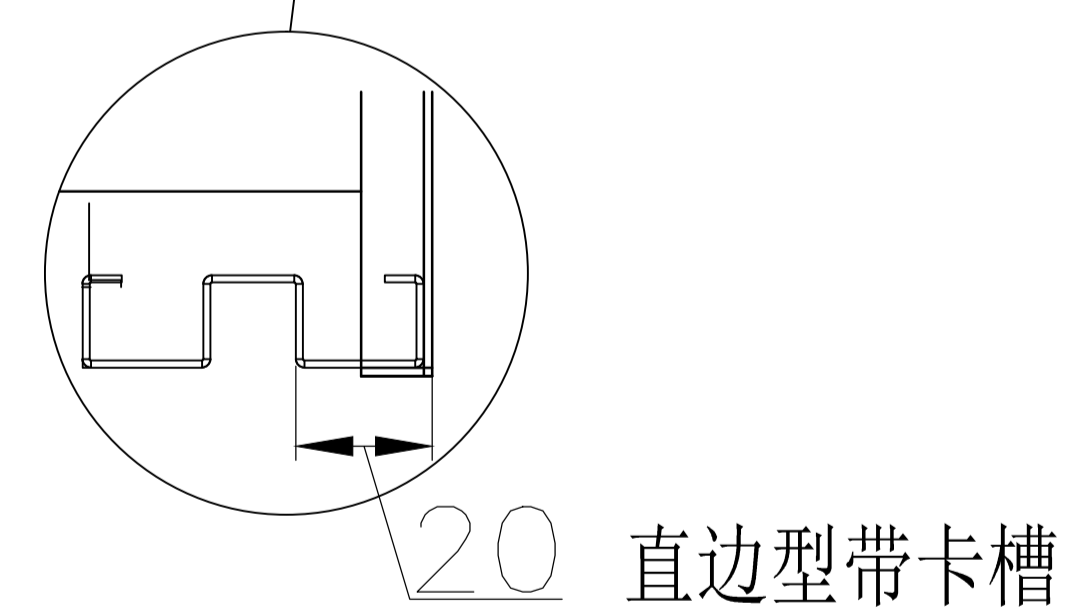
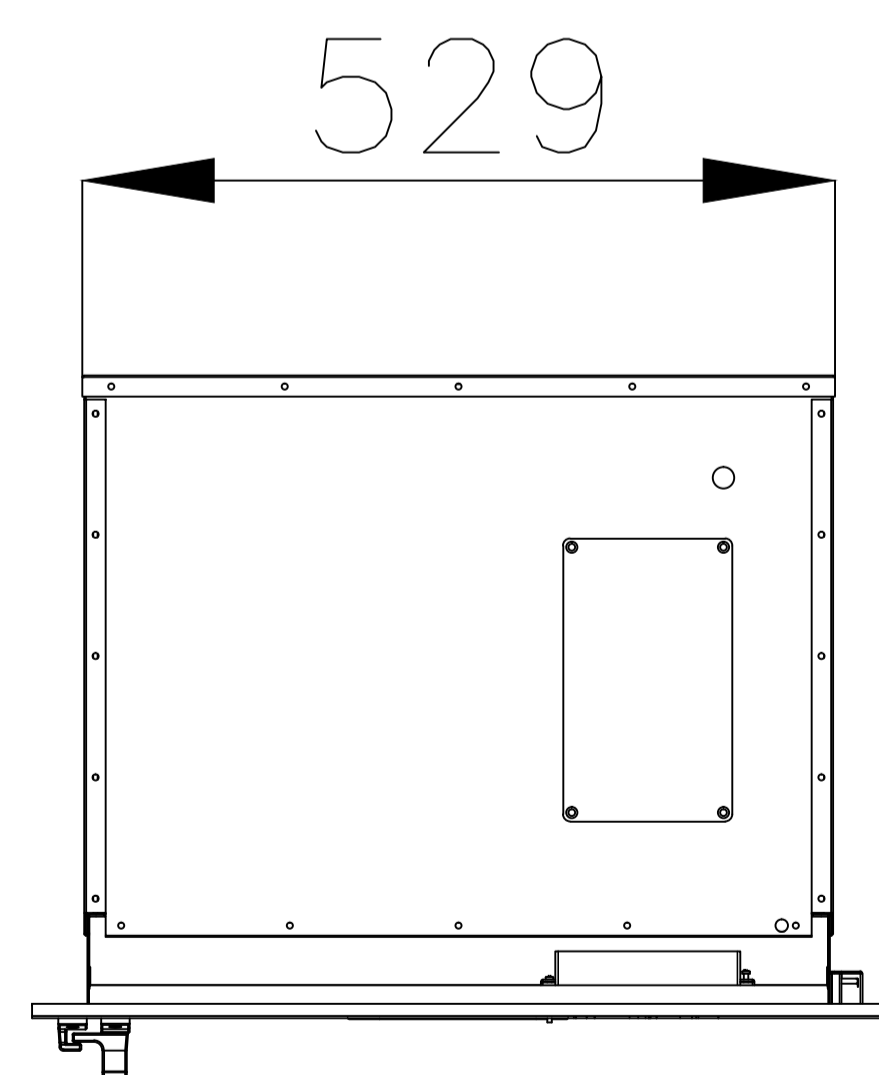
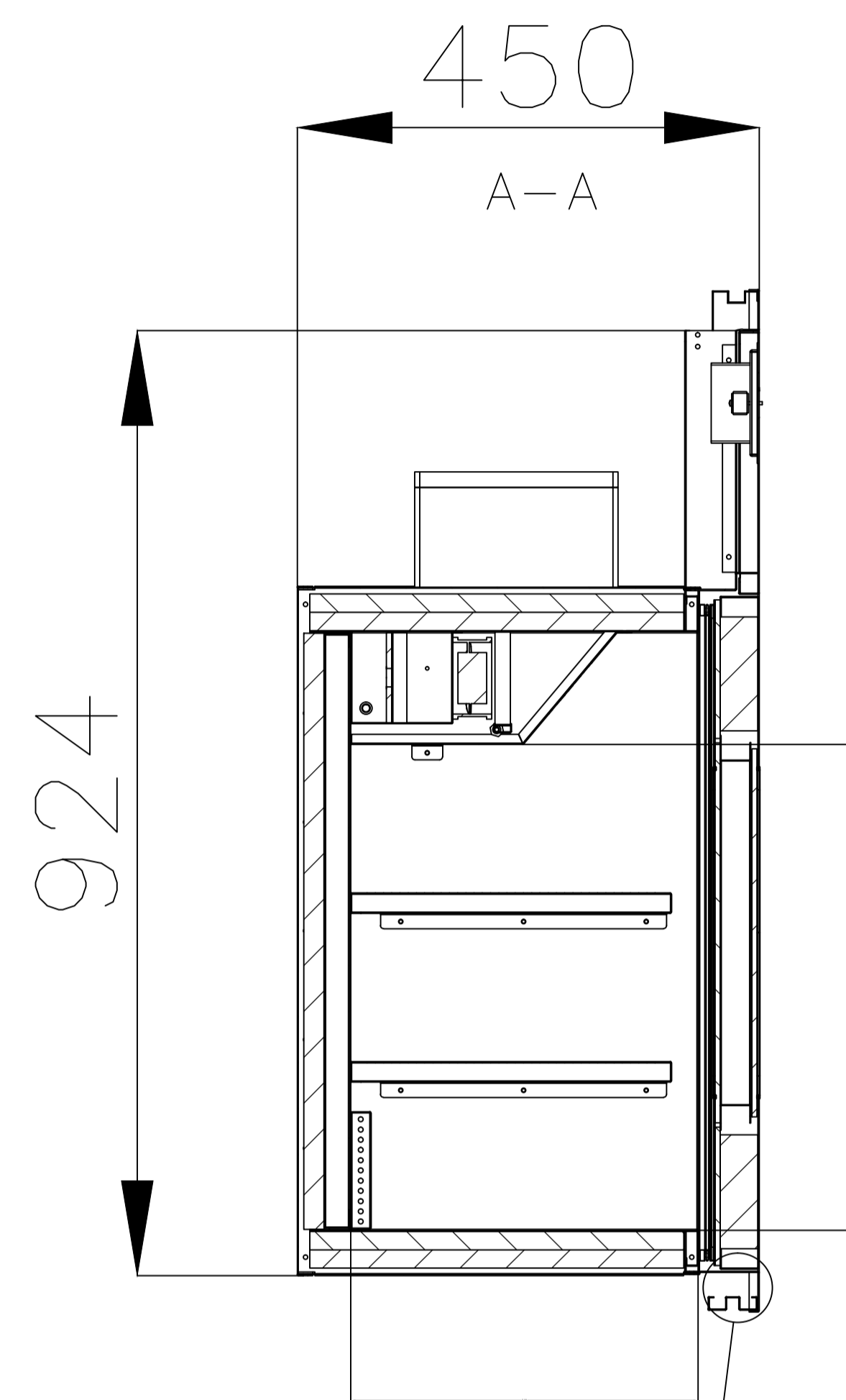
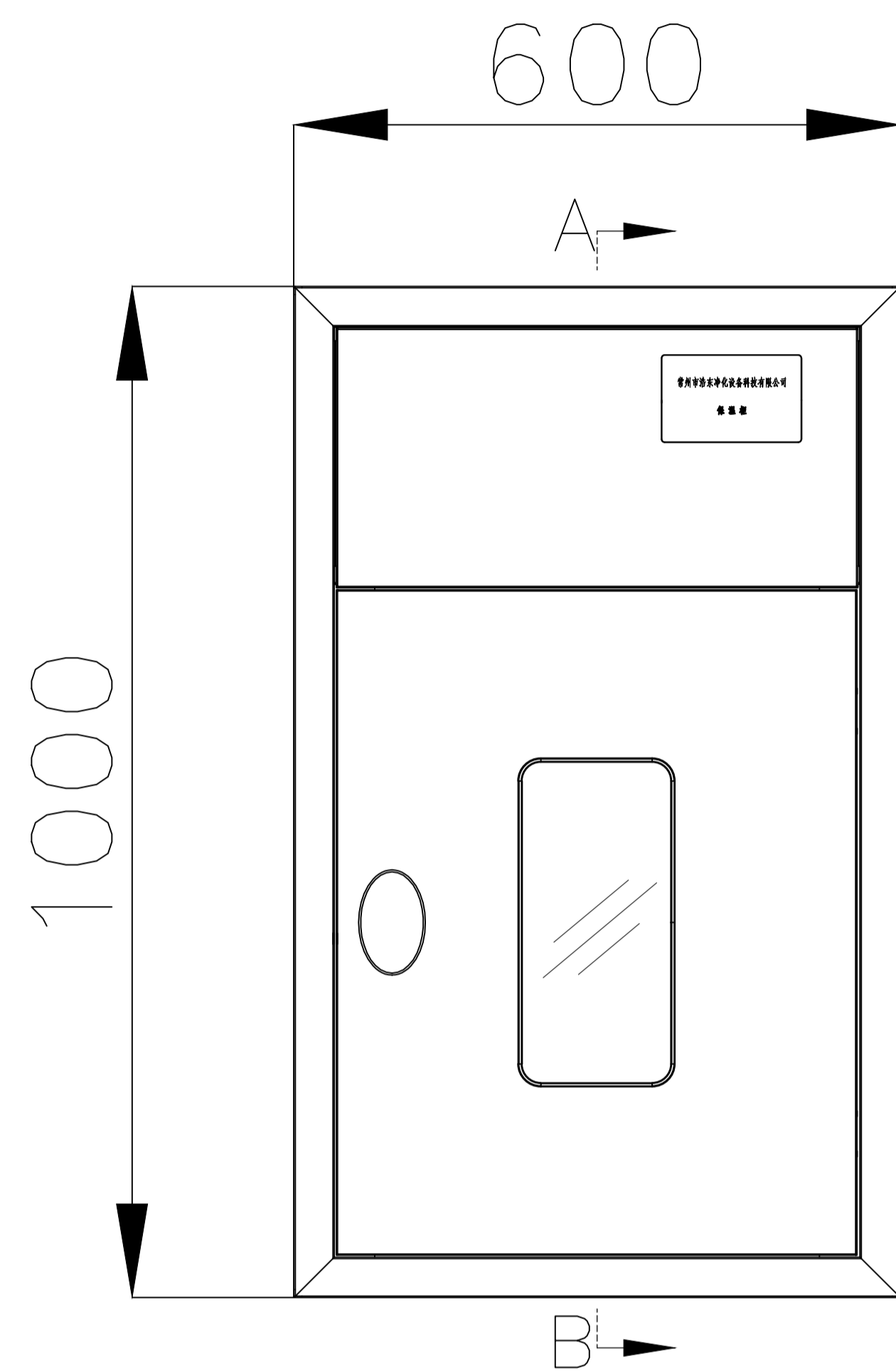
- 1、本图纸为手术室用书写台产品图纸。
- 2、此图纸为本公司采用标准器具图,如有特殊要求另行确认。



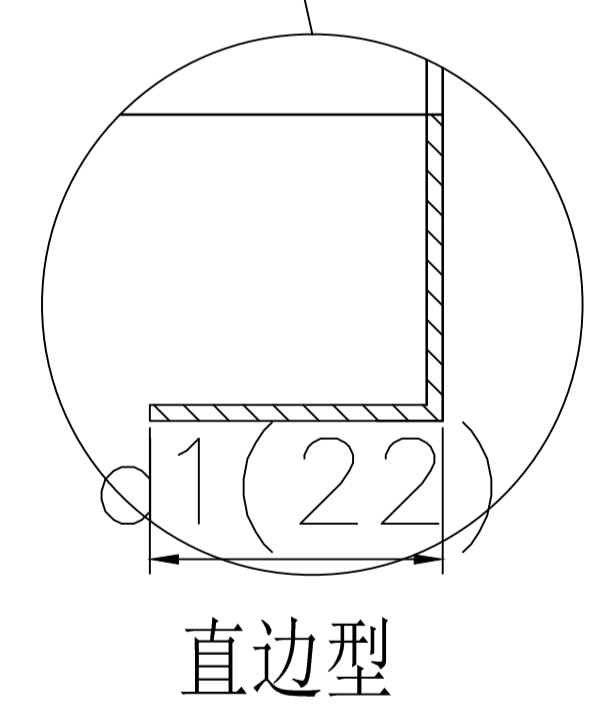
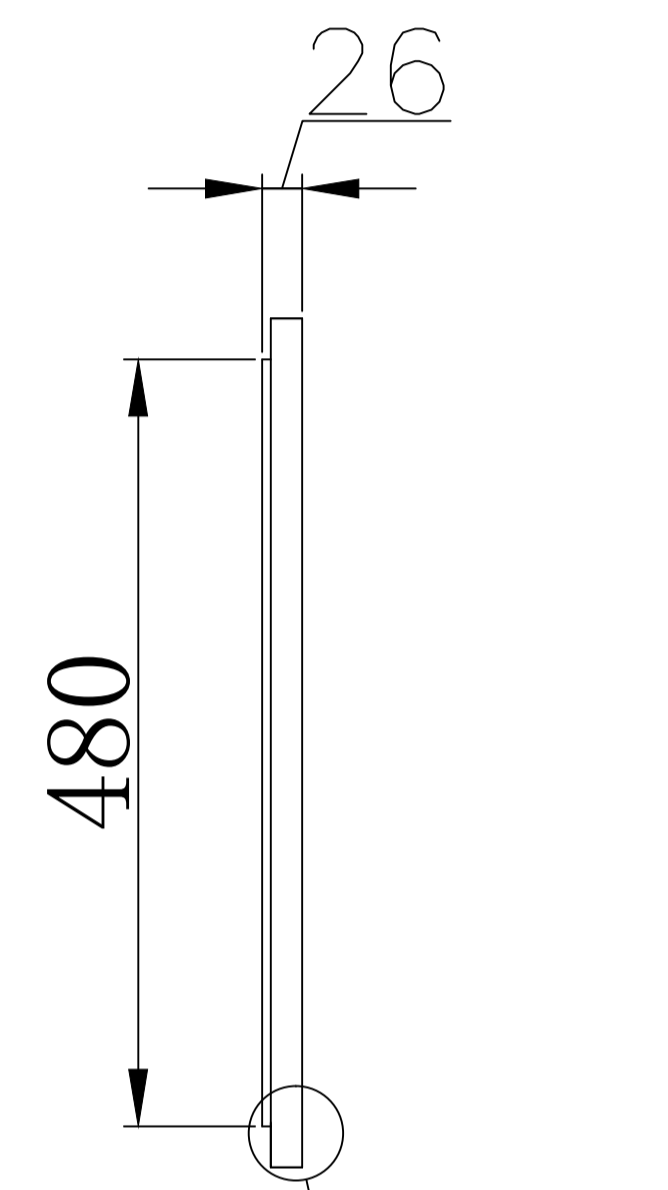
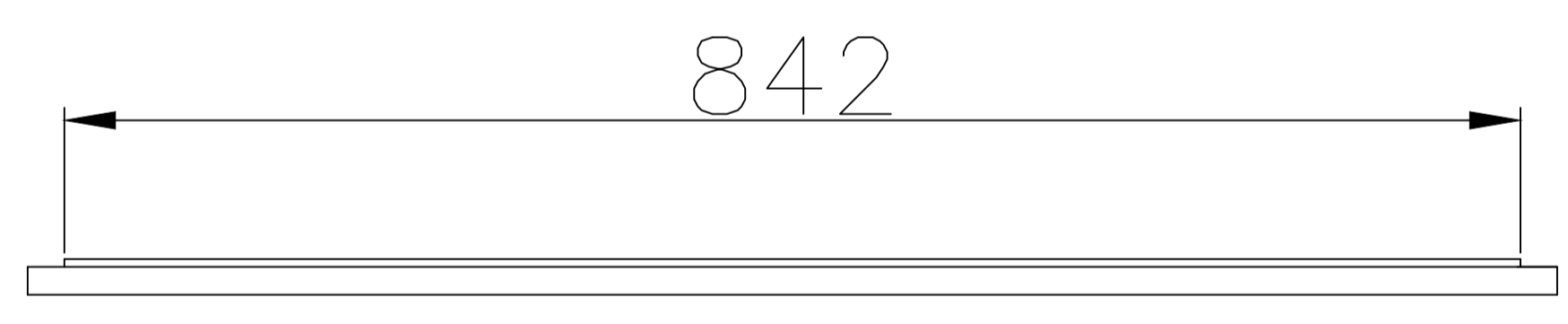
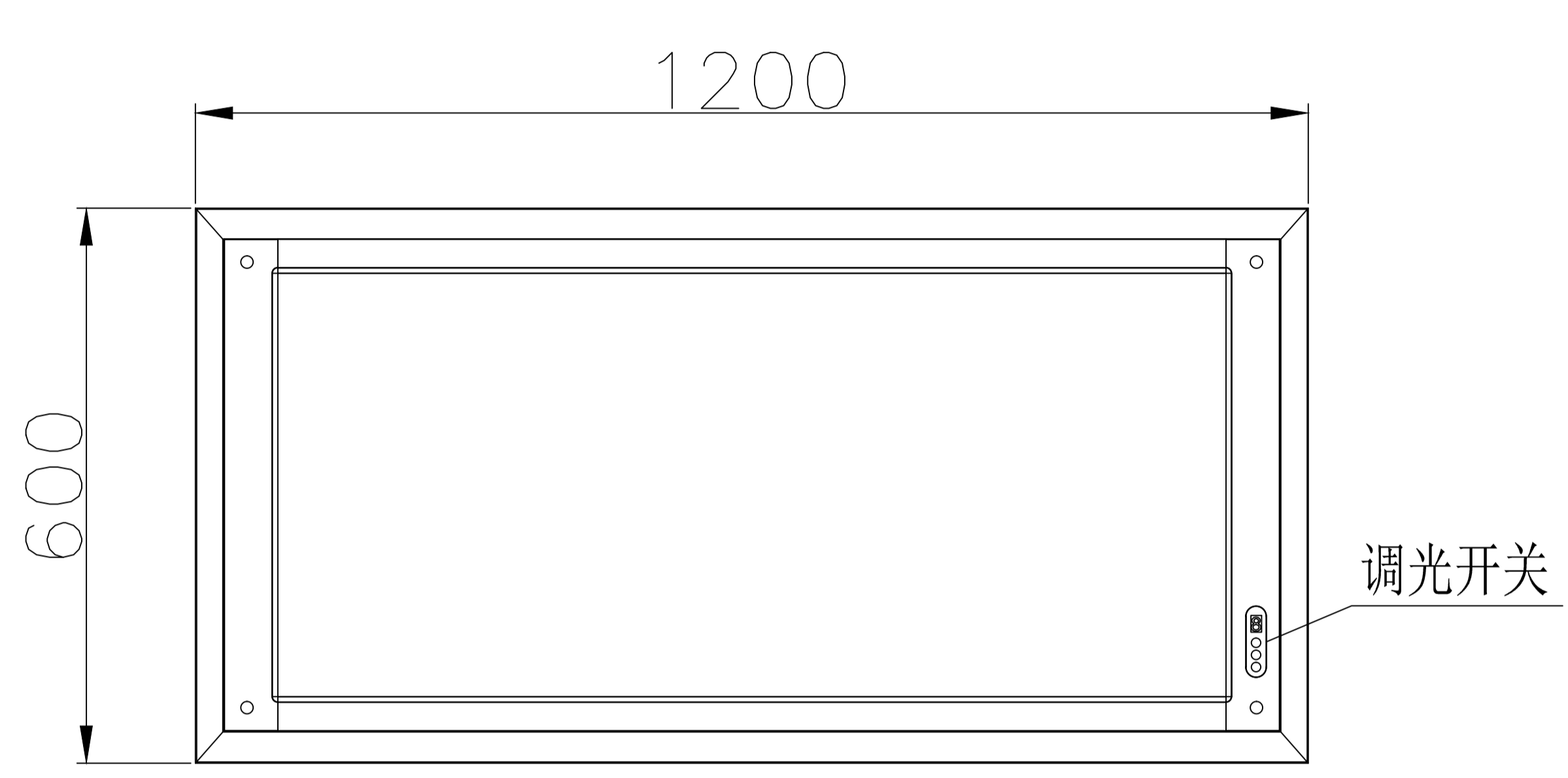
柜体内部布局图



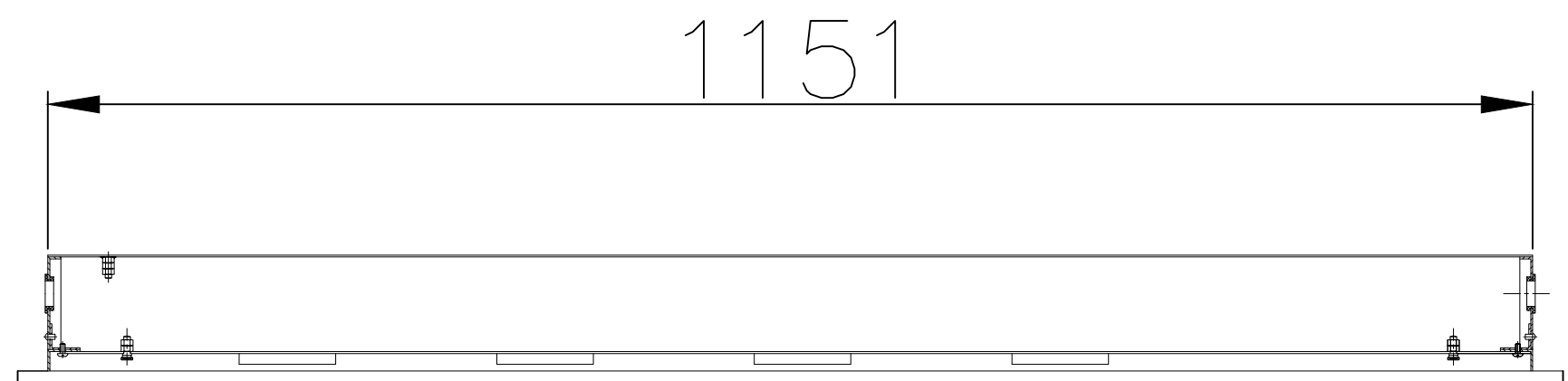
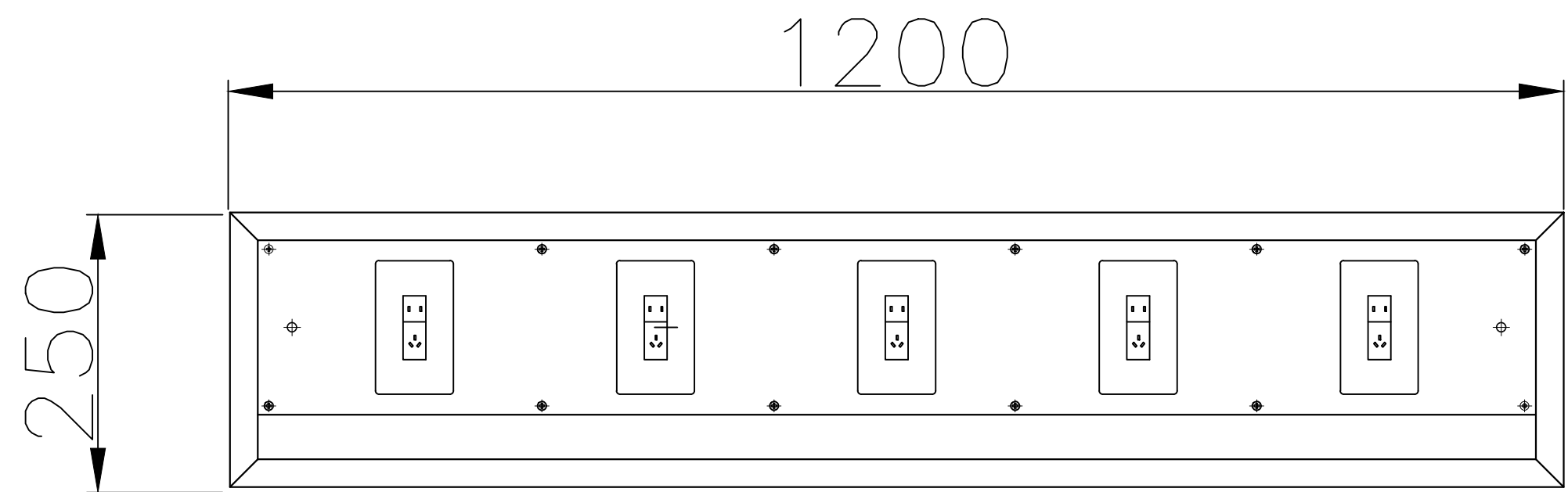
器械名称	PC柜
数量(台)	1(台)
客户签字栏	



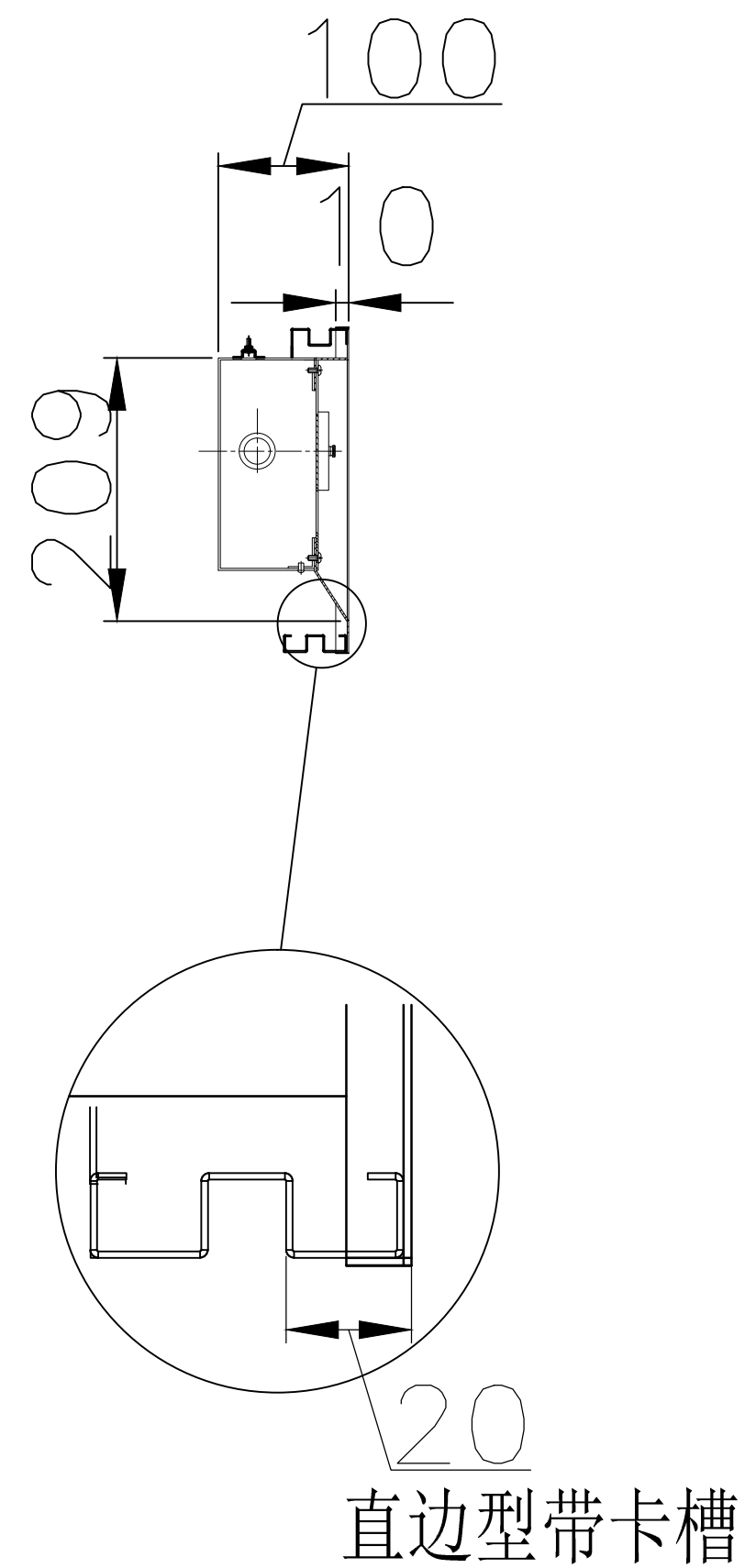
器械名称	保温柜
数量(台)	1(台)
客户签字栏	



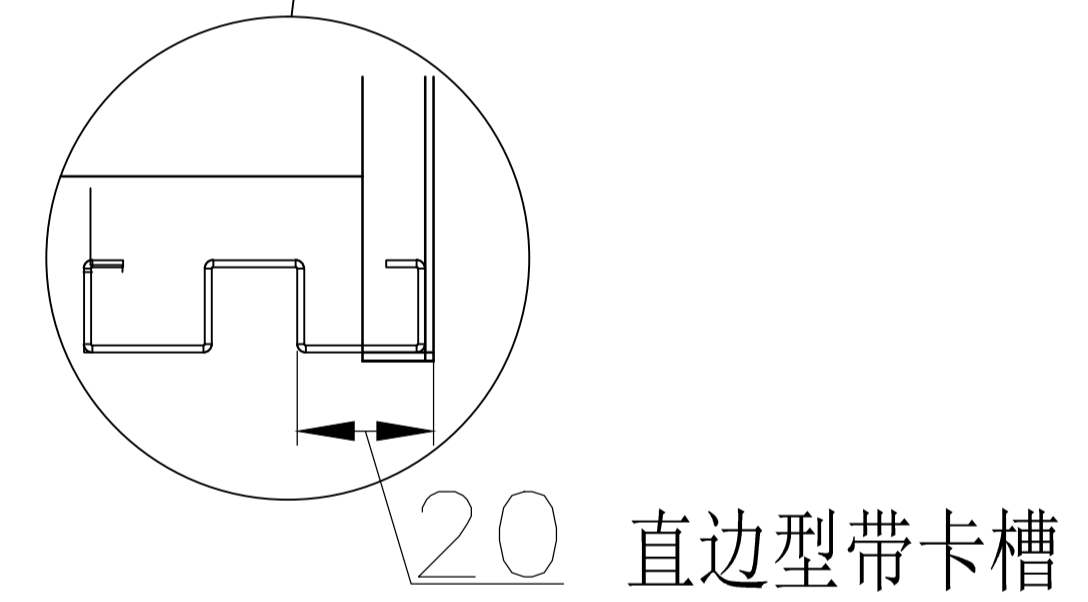
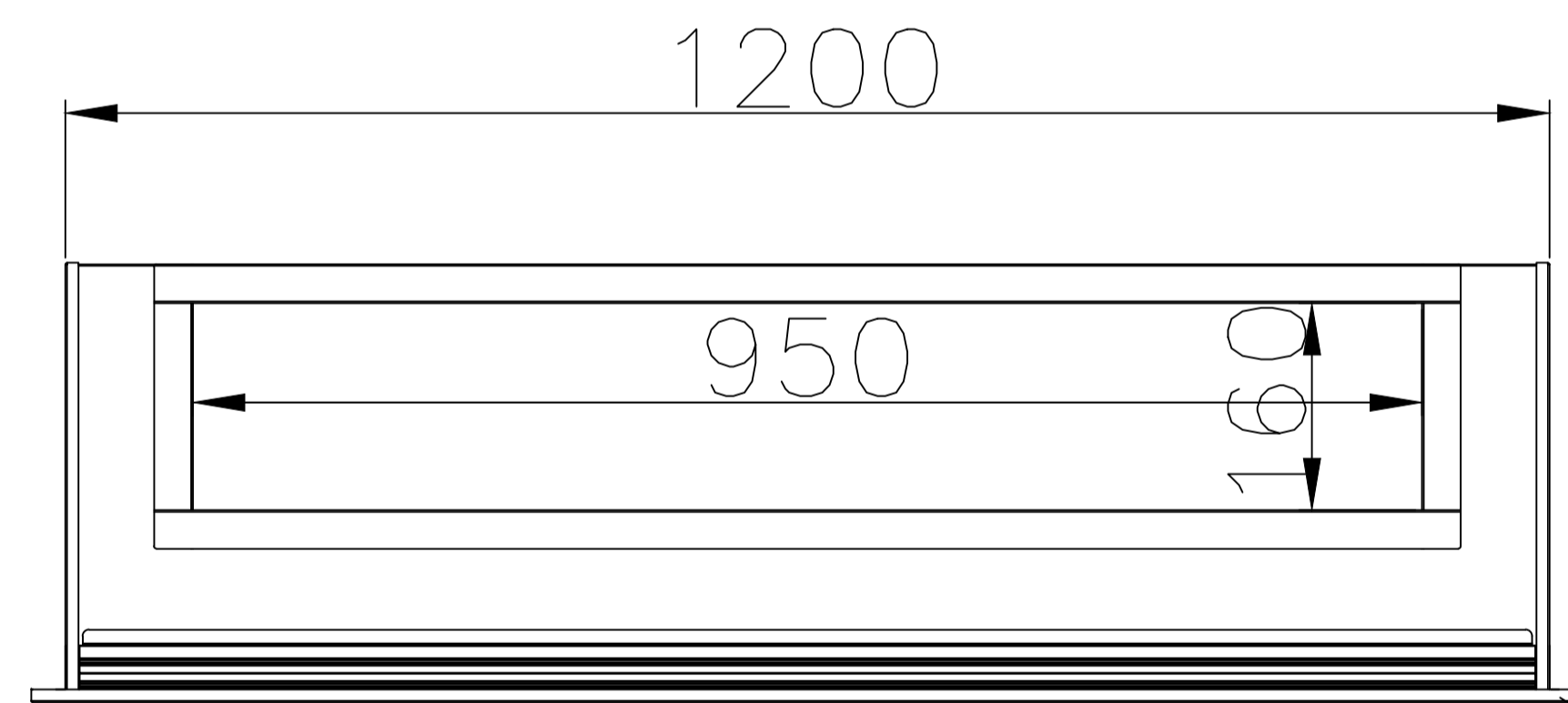
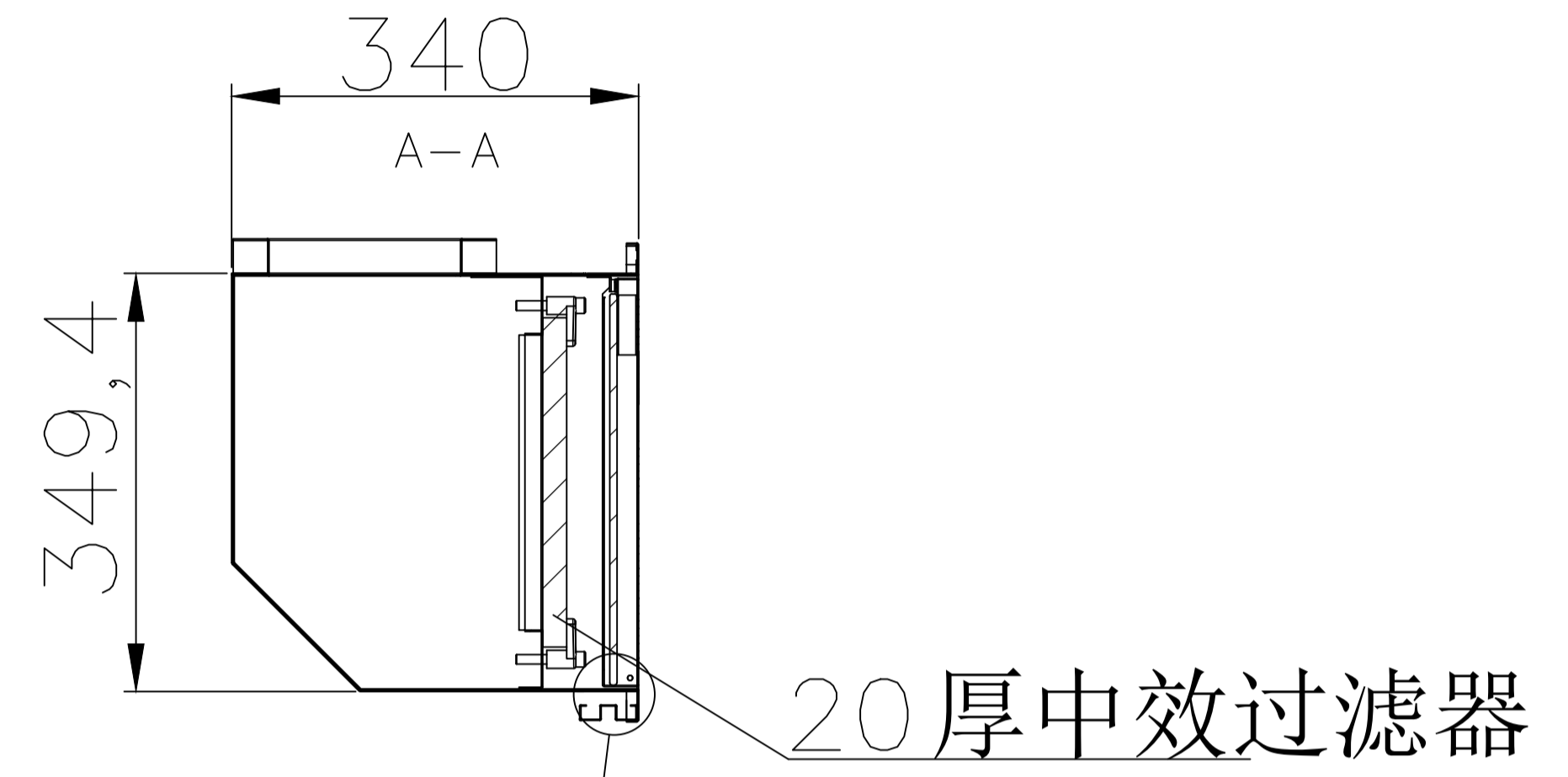
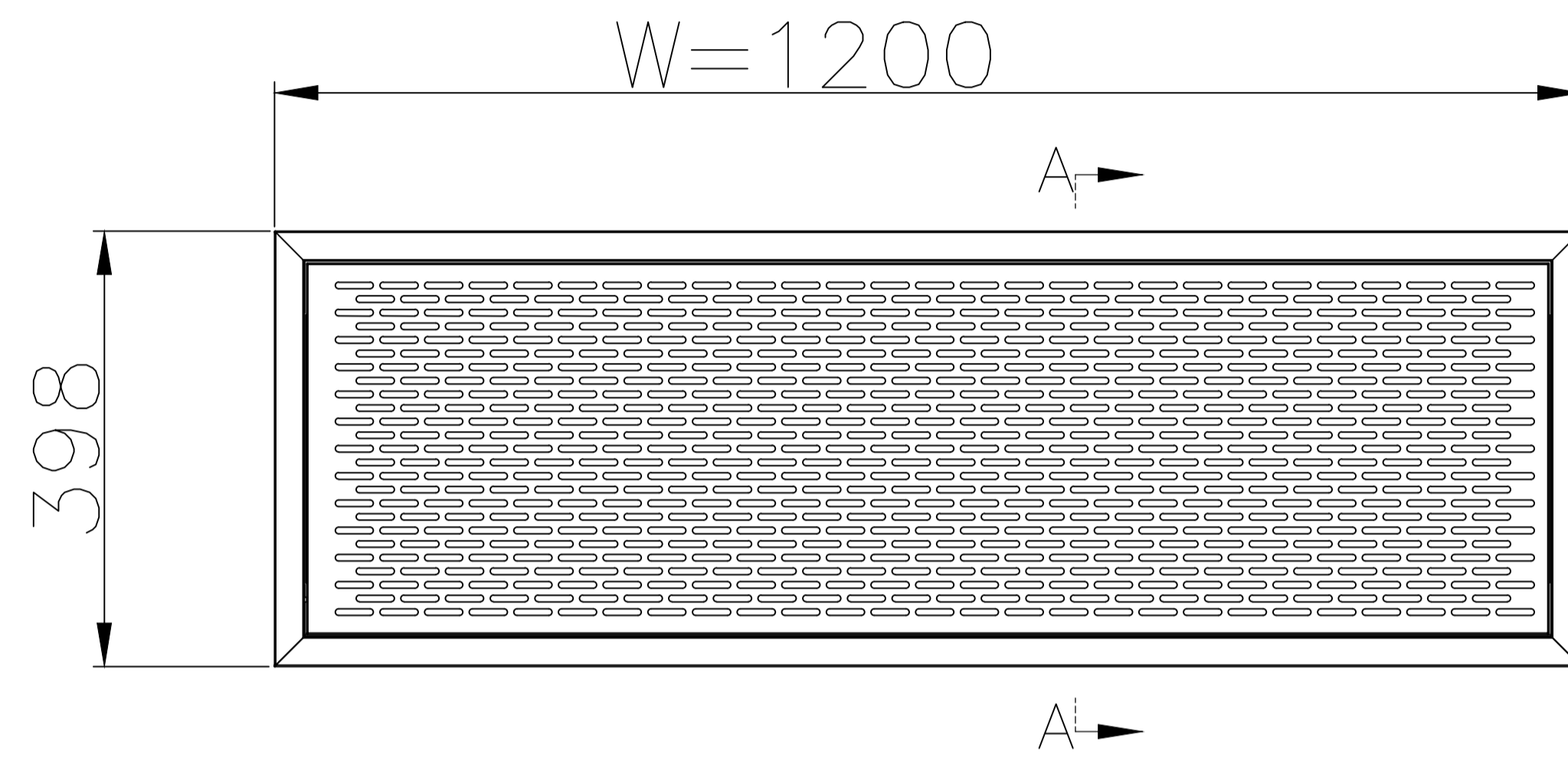
器械名称	观片灯
数量(台)	1(台)
客户签字栏	



治疗插座箱W2=1200

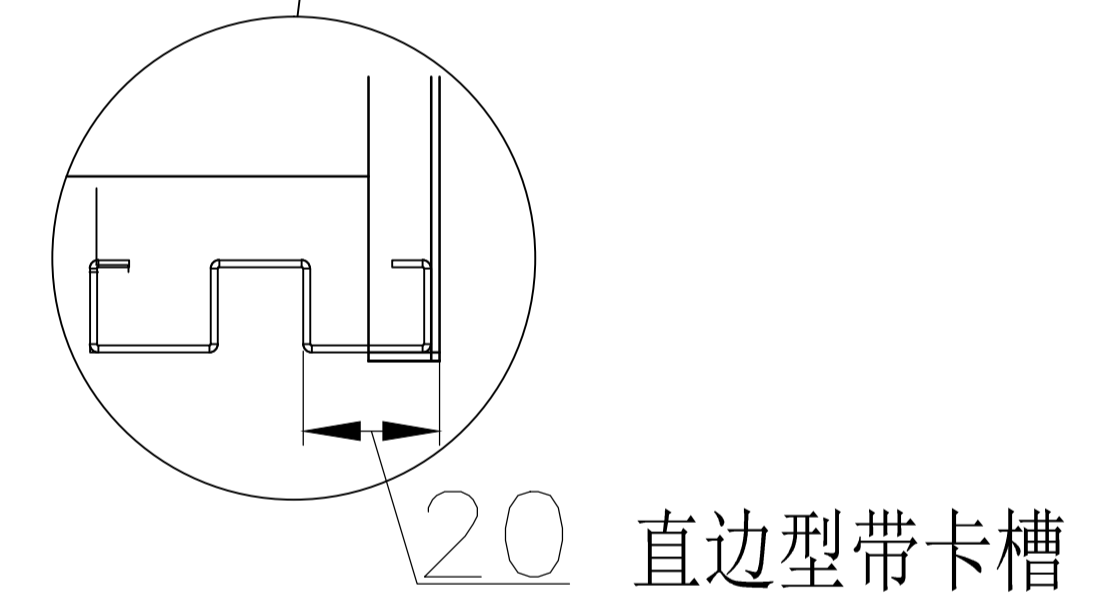
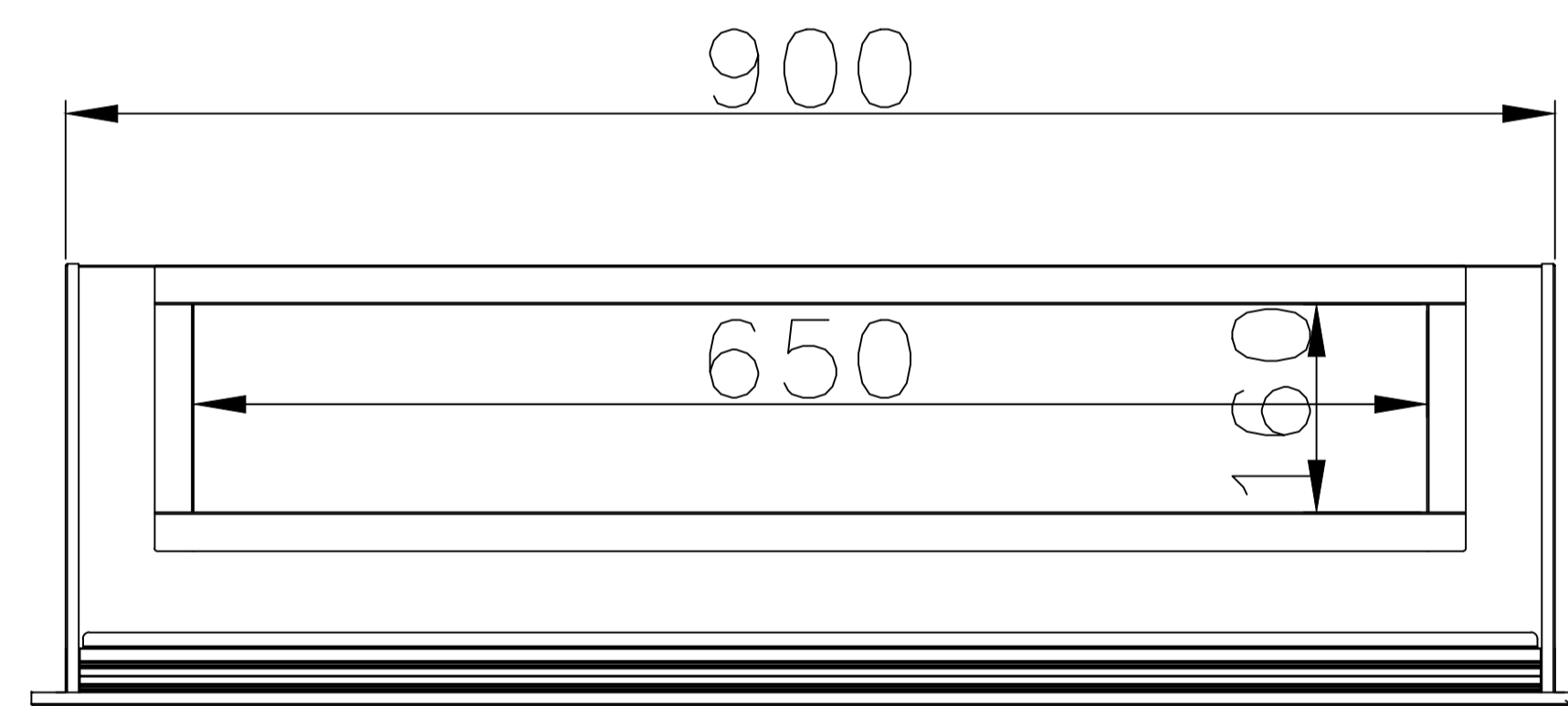
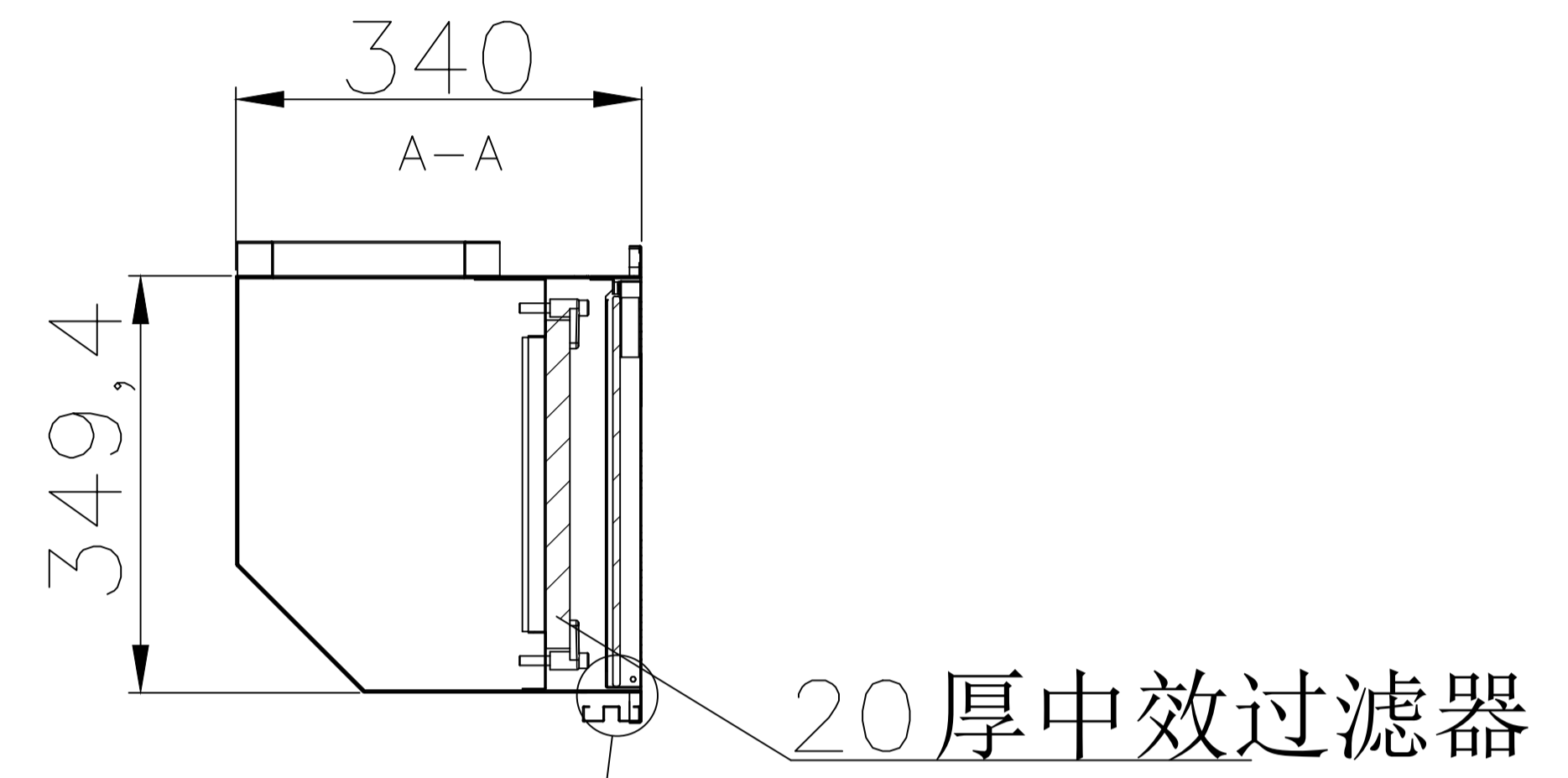
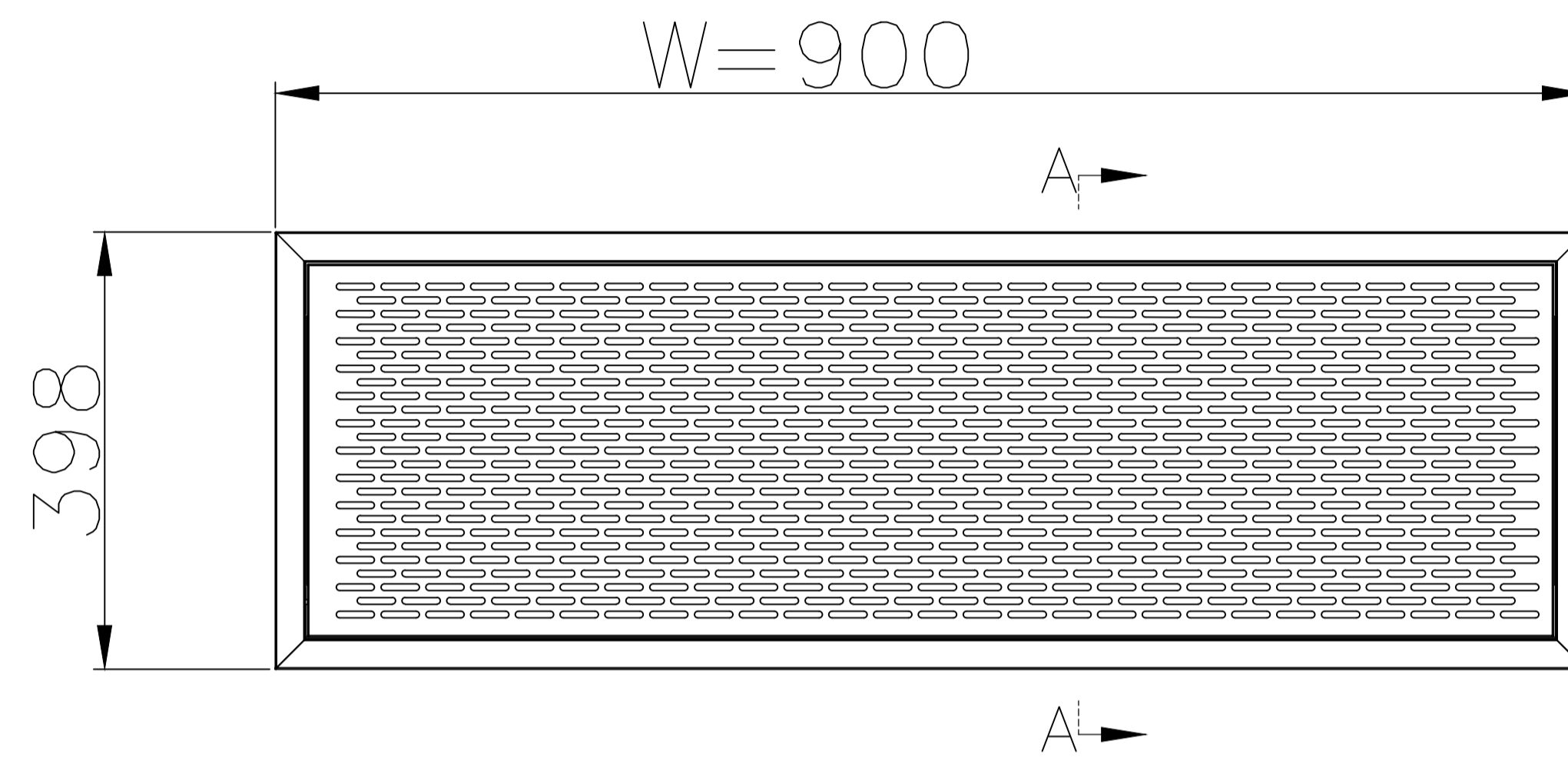


器械名称	电源插座箱
数量(台)	2台治疗型插座箱/1台非治疗性插座箱
客户签字栏	



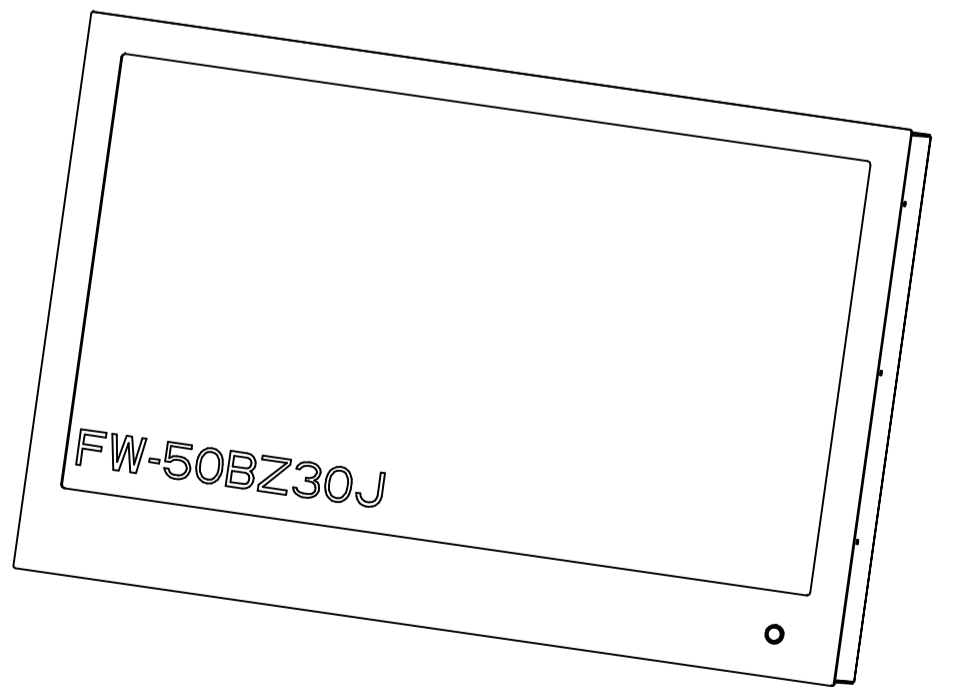
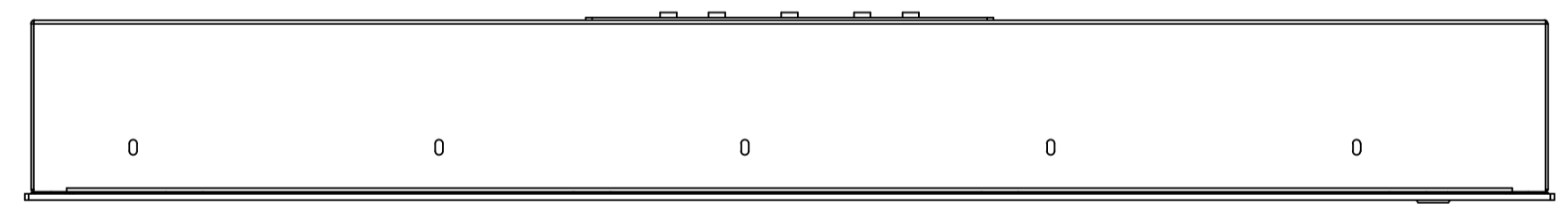
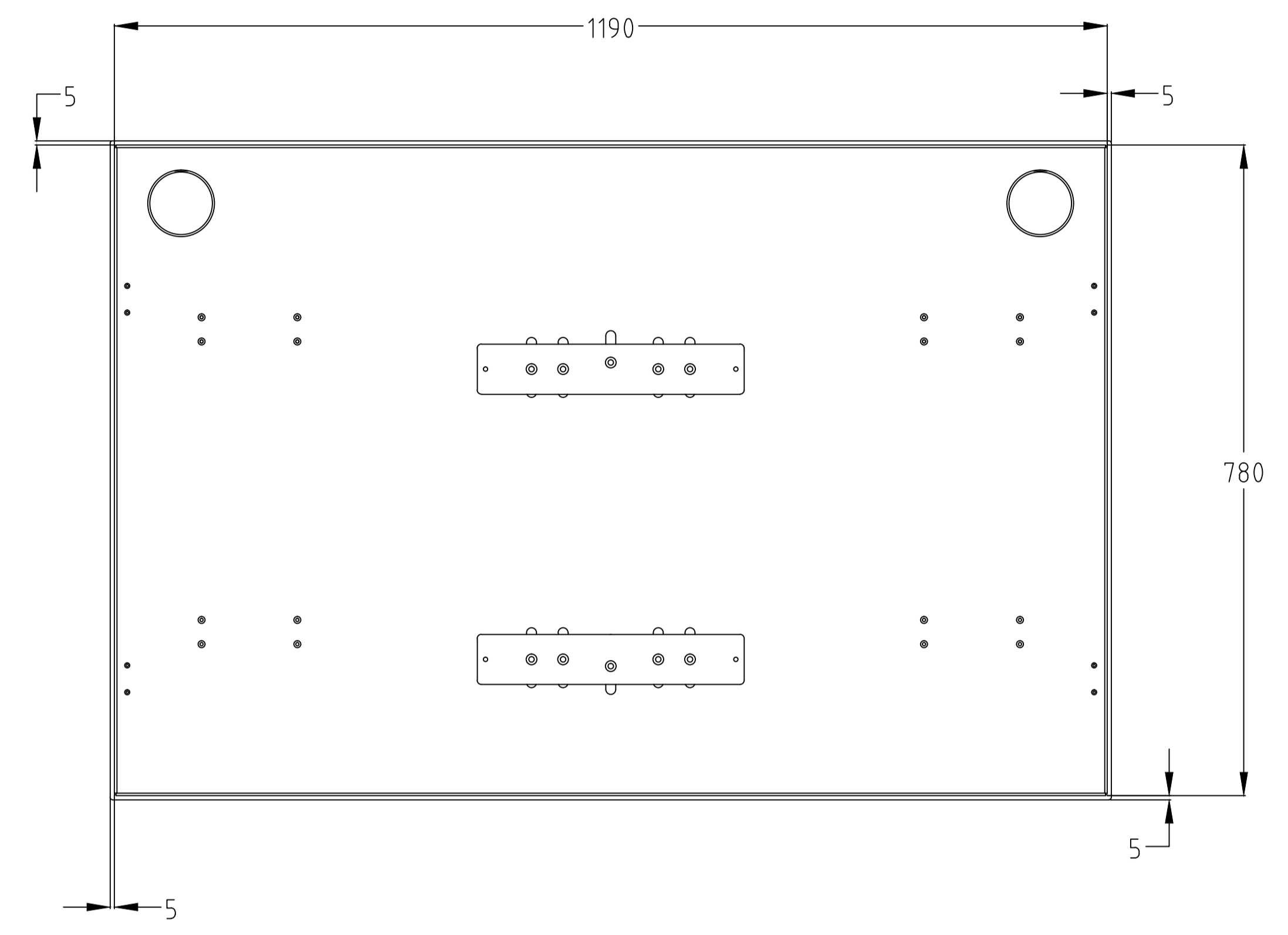
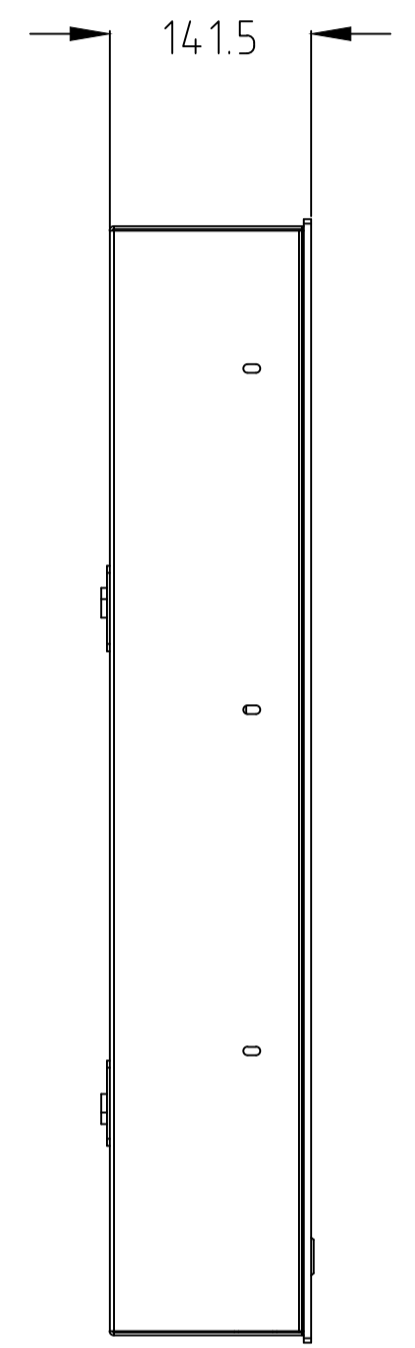
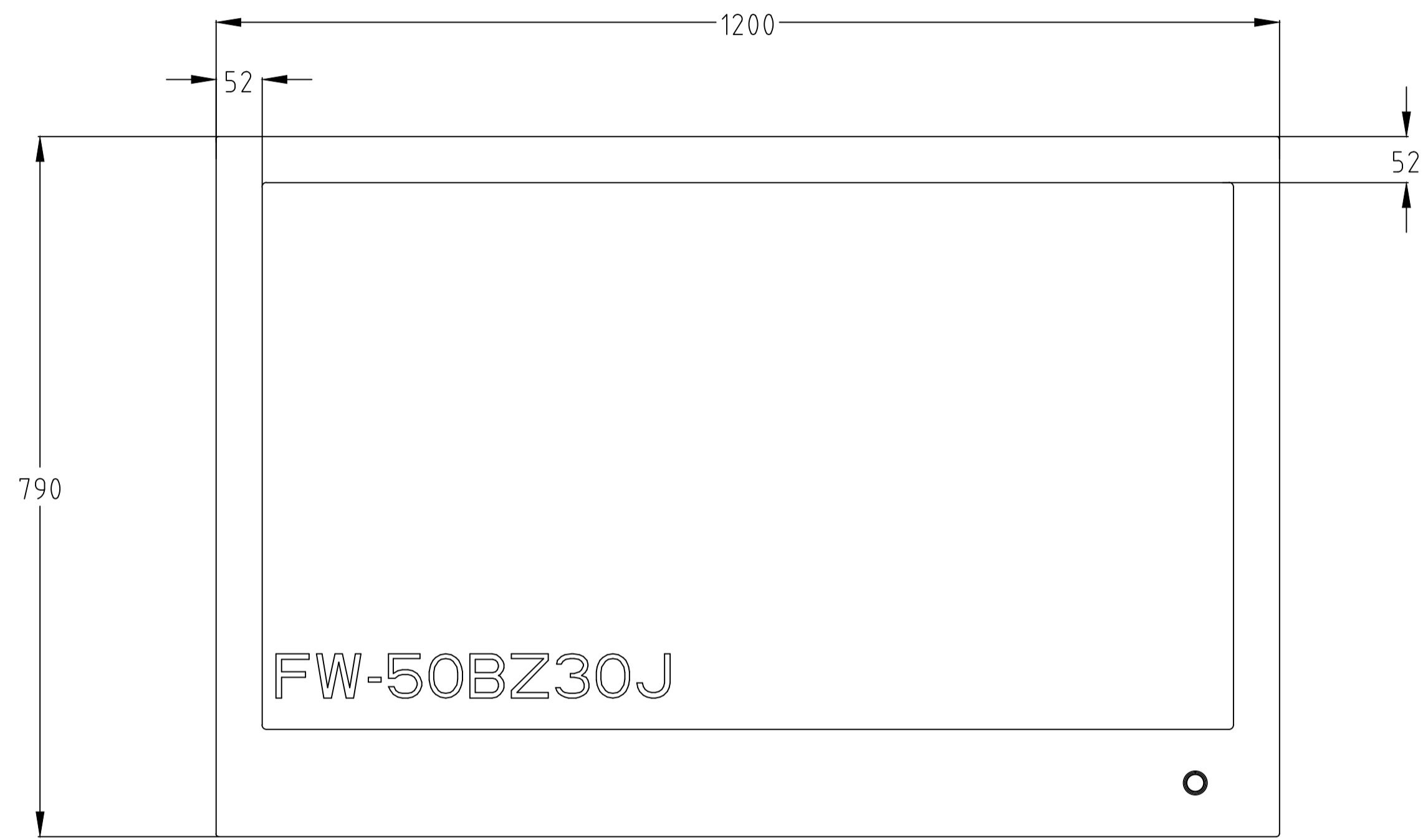
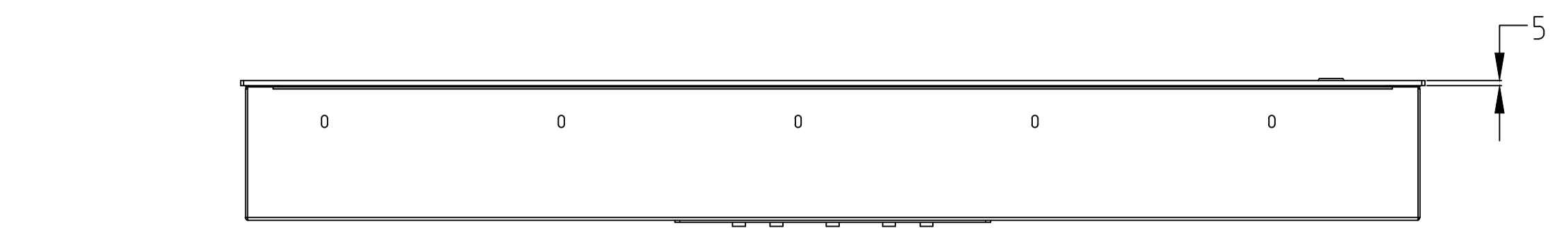
钢板喷塑面框

器械名称	回风口
数量(台)	2(台)
客户签字栏	

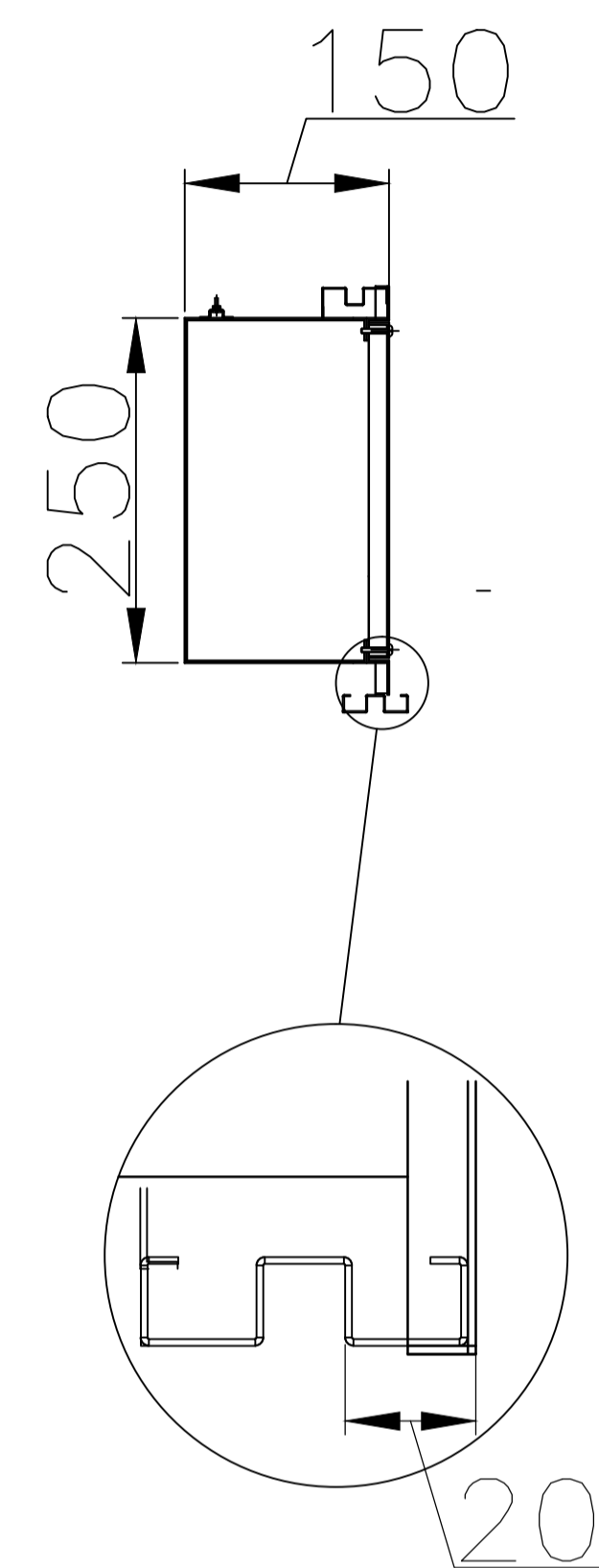
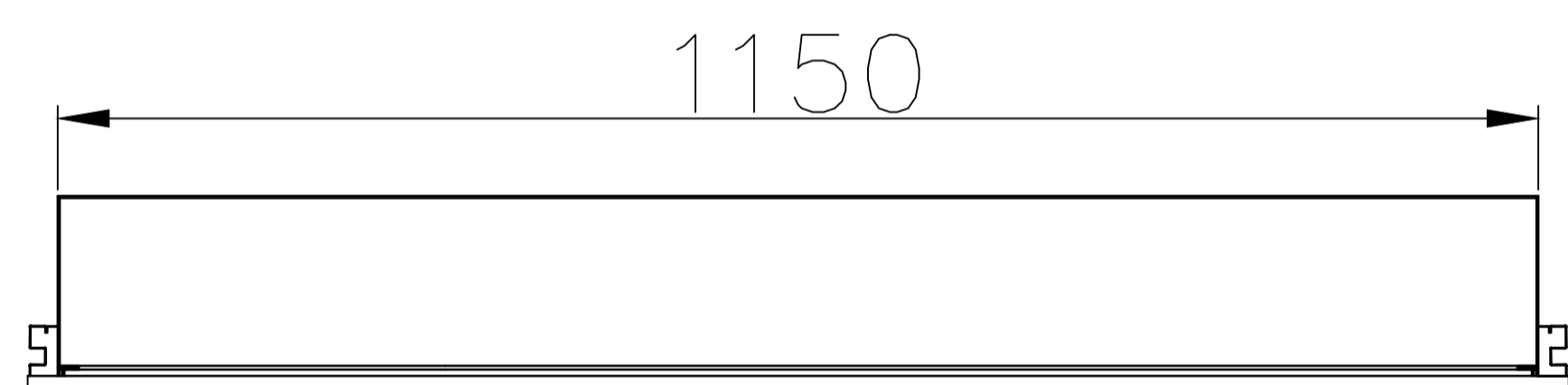
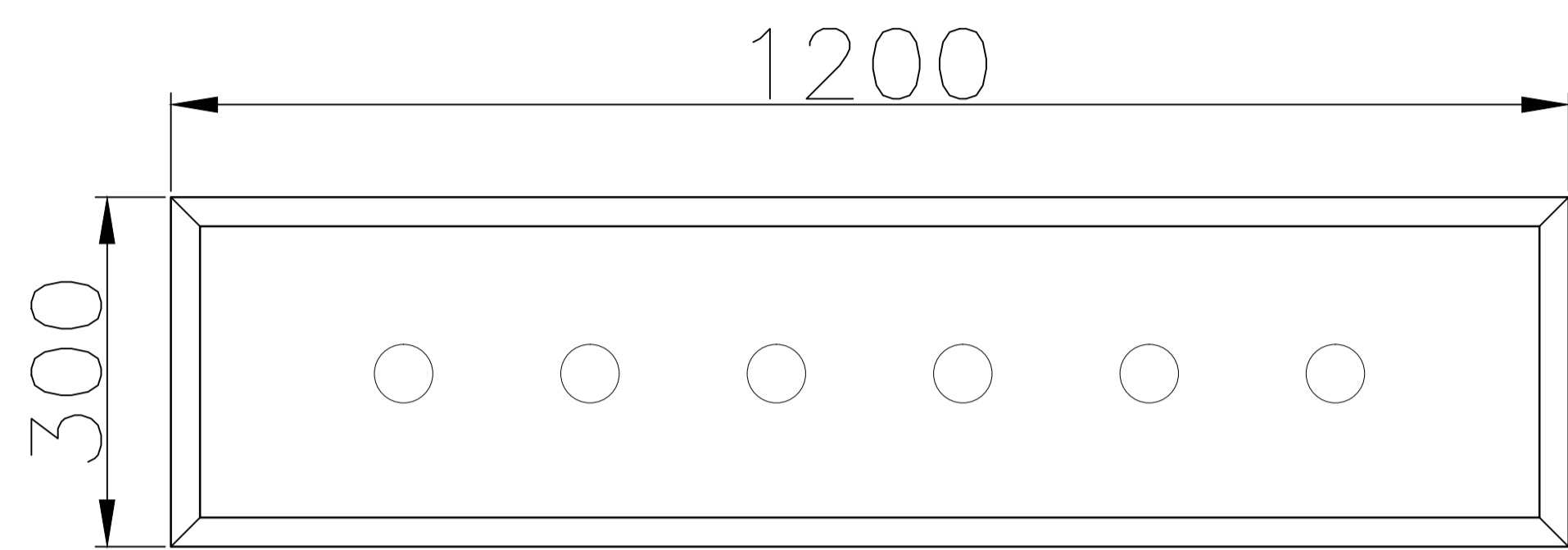


钢板喷塑面框

器械名称	回风口
数量(台)	2(台)
客户签字栏	

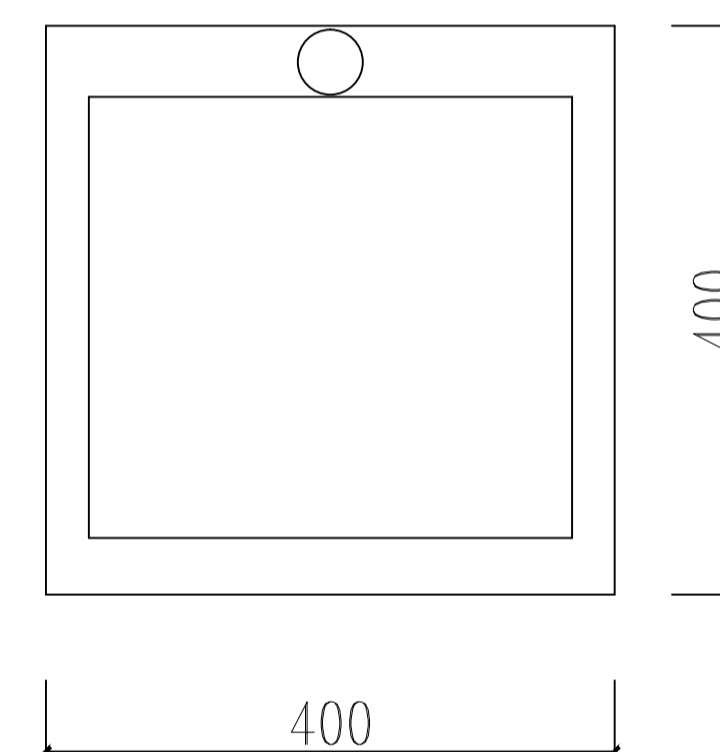
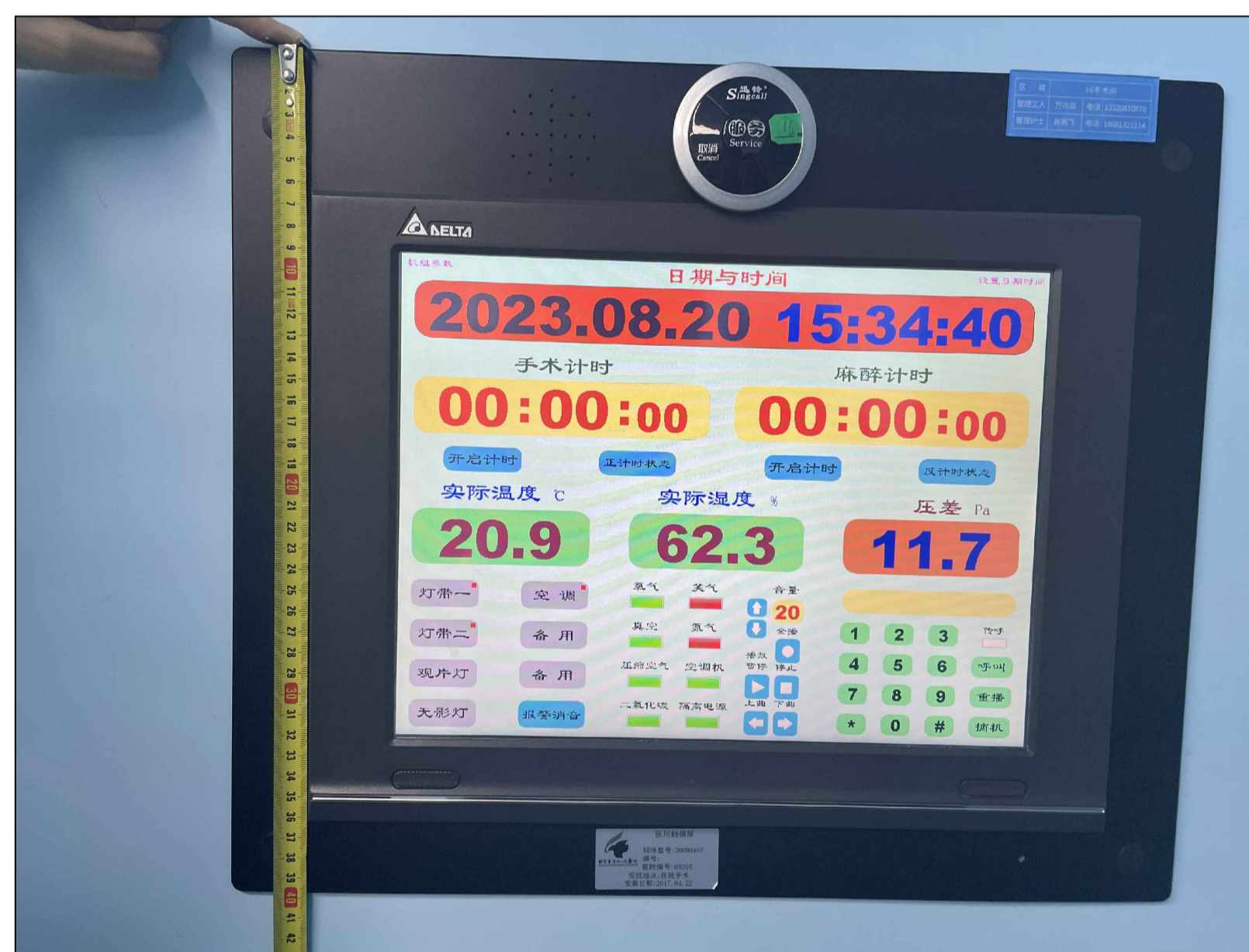


器械名称	50寸电视
数量(台)	1(台)
客户签字栏	



直边型带卡槽

器械名称	气体箱
数量(台)	1(台)
客户签字栏	



备注：情报面板具体尺寸与样式根据项目部送样为准，此样式及尺寸仅作为效果图使用

器械名称	情报面板（控制面板）
数量(台)	1(台)
客户签字栏	